

***Bedienungsanleitung***

---

---

# Sicherheitsvorschriften

Wenn sie ein elektrisches Gerät benutzen, sollten Sie immer die grundlegenden Sicherheitshinweise beachten.

Lesen Sie alle Anleitungen bevor Sie die Nähmaschinen benutzen.

## **Gefahr - wie das Risiko eines Stromschlages reduziert wird**

1. Ein angeschlossenes Elektrogerät sollte nie unbeaufsichtigt gelassen werden.
2. Ziehen Sie immer den Stecker aus der Steckdose, wenn Sie die Maschine unbeaufsichtigt lassen um Verletzungen durch versehentliches einschalten zu vermeiden.
3. Das Gerät vor dem Austausch der Birne der Beleuchtung immer von der Netzversorgung trennen. Die Birne durch eine neue Birne gleichen Typs einer Leistung von 15W (220-240-V-Netz) ersetzen.

## **Achtung - wie das Risiko eines Brandes, eines Feuers oder einer Verletzung verringert wird**

1. Lassen Sie Kinder, gebrechliche oder behinderte Personen nicht unbeaufsichtigt mit der Maschine umgehen, da diese mögliche Gefahren nicht immer richtig einschätzen können. Lassen Sie Kinder nicht mit der Nähmaschine spielen.
2. Dieser Nähcomputer darf nur zu dem in der vorliegenden Bedienungsanleitung beschriebenen Zweck benutzt werden.  
Es darf nur Zubehör wie in der vorliegenden Bedienungsanleitung beschrieben und vom Hersteller empfohlen benutzt werden.
3. Den Nähcomputer nie benutzen, wenn ein Kabel oder Anschluss beschädigt ist, wenn er nicht richtig bzw. störungsfrei funktioniert, nachdem er fallengelassen oder beschädigt worden oder mit Wasser in Kontakt gekommen ist. Nähcomputer ins nächste autorisierte Fachgeschäft oder Servicestelle zur Überprüfung, Reparatur und zum Einstellen der elektrischen und/oder mechanischen Teile bringen.
4. Wenn die Anschlussleitung die dem Fußpedal verbunden ist, beschädigt ist, muss sie durch den Hersteller oder seinen Kundendienst oder eine ähnliche qualifizierte Person ersetzt werden, um Gefährdungen zu vermeiden.
5. Betreiben Sie die Maschine niemals mit blockierten Belüftungsöffnungen. Halten Sie die Belüftungsöffnungen der Maschine sowie dem Fußpedal frei von Fusseln, Staub und Stoffabfällen.
6. Finger von allen beweglichen Teilen fernhalten. Besondere Vorsicht ist im Bereich der Nähnaedel geboten.

7. Immer eine korrekte zum Nähcomputer gehörende Stichplatte benutzen. Eine falsche Stichplatte kann zu Nadelbruch führen.
8. Keine krummen Nadeln verwenden.
9. Stoff beim Nähen weder ziehen noch stossen. Das kann die Nadel so weit biegen, dass sie bricht.
10. Nähcomputer ausschalten (Hauptschalter auf "O" stellen), wenn im Nadelbereich Tätigkeiten ausgeführt werden, zum Beispiel Einfädeln, Nadel wechseln, Greiferspule einsetzen oder Nähfuss wechseln und dergleichen.
11. Nähcomputer immer ausstecken (vom Stormnetz trennen), wenn Unterhaltsarbeiten wie in der Bedienungsanleitung beschrieben, vorgenommen werden. Zum Beispiel, wenn Abdeckungen entfernt werden, beim Ölen oder Glühbirne wechseln usw.
12. Keine Gegenstände in Öffnungen am Nähcomputer stecken oder hineinfallenlassen.
13. Nähcomputer nicht im Freien benutzen. Benutzen Sie die Maschine nicht in feuchtem Zustand oder Umgebung.
14. Nähcomputer nicht benutzen, wo Treibgasprodukte (Sprays) oder Sauerstoff verwendet werden.
15. Zum Ausschalten alle Schalter auf ("O") stellen und Netzstecker herausziehen.
16. Kabel am Stecker herausziehen, nicht am Kabel ziehen. Beim Ausstecken immer am Stecker ziehen, nie am Kabel.
17. Der Schalldruckpegel unter normalen Betriebsbedingungen beträgt 75dB(A).
18. Schalten Sie die Maschine immer aus oder ziehen Sie den Stecker ab wenn Sie die Maschine unbeaufsichtigt lassen.
19. Stellen Sie niemals etwas auf das Fußpedal.
20. Personen (einschliesslich Kinder), die aufgrund ihrer physischen, sensorischen oder geistigen Fähigkeiten oder ihrer Unerfahrenheit oder Unkenntnis nicht in der Lage sind, das Gerät sicher zu benutzen, sollten dieses Gerät nicht ohne Aufsicht oder Anweisung durch eine verantwortliche Person benutzen.
21. Kinder sollten beaufsichtigt werden, um sicherzustellen, dass sie nicht mit dem Gerät spielen.

## **Verwahren Sie diese Bedienungsanleitung**

Diese Maschine ist nur für den Haushalt gedacht.

## ***Sehr geehrter Kunde!***

Herzlichen Glückwunsch zum Kauf ihrer Nähmaschine. Sie haben ein Qualitätsprodukt erworben, welches mit grösster Sorgfalt hergestellt wurde.

Diese Bedienungsanleitung vermittelt Ihnen alles Wissenswerte über die Anwendungsmöglichkeiten Ihrer Nähmaschine. Sollten dennoch Fragen offen bleiben, bitten wir Sie, sich an Ihren Händler zu wenden.

Wir wünschen Ihnen viel Freude und grosse Näherfolge.

## □ Inhaltsverzeichnis

---

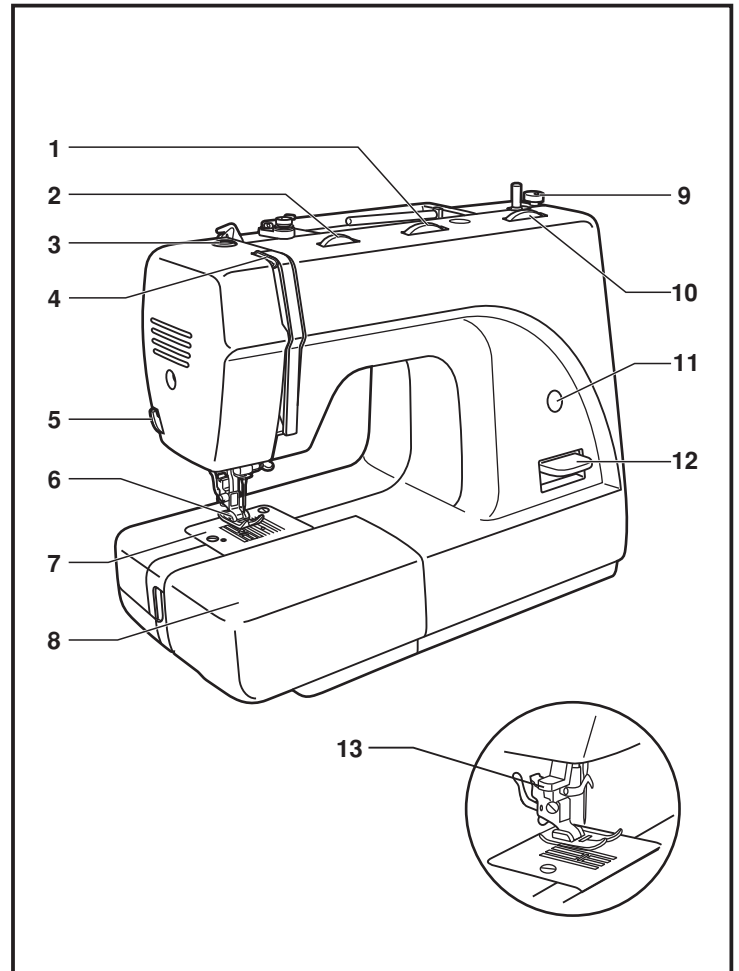
Bezeichnungen . . . . .	2/3	Knopf annähen . . . . .	24
Zubehör . . . . .	4	Knopfloch . . . . .	25
Kombi-Nähtisch . . . . .	5	Reissverschluss einnähen . . . . .	26
Maschine an das Netz anschließen . . . . .	6	Nähen mit dem Säumerfuss . . . . .	27
Wechseln der Glühbirne . . . . .	7	Genähter Zickzack . . . . .	28
Zweistufen-Nähfußschieber/ Nähfußdruck einstellen . . . . .	8	Stichwahl . . . . .	29
Montieren des Nähfußhalters . . . . .	9	Wabenmuster-Stich . . . . .	30
Unterfadenspulen . . . . .	10	Nähen mit Kordelfuss . . . . .	31
Spule einlegen . . . . .	11	Stopfen . . . . .	32
Einsetzen der Nadel . . . . .	12	Nutzstiche . . . . .	33
Einfädeln des Oberfadens . . . . .	13	Nähen mit dem Kantenlineal . . . . .	34
Automatischer Nadeleinfädler . . . . .	14	Kräuseln . . . . .	35
Fadenspannung . . . . .	15	Patchwork . . . . .	36
Unterfaden heraufholen . . . . .	16	Applikation . . . . .	37
Vernähen/ Naht beenden/ Faden abschneiden . . . . .	17	Doppelnadel . . . . .	38
Gegenseitige Abstimmung von Nadel, Stoff und Faden . . . . .	18	Monogramm und Sticken mit Stickrahmen . . . . .	39/40
Stichwahl . . . . .	19	Obertransportfuss . . . . .	41
Geradstich und Nadelposition . . . . .	20	Unterhalt der Maschine . . . . .	42
Zickzack-Stich . . . . .	21	Beheben von Störungen . . . . .	43
Blindsaumstich / Lingeriestich . . . . .	22		
Overlock-Stich . . . . .	23		

---

## □ Bezeichnungen

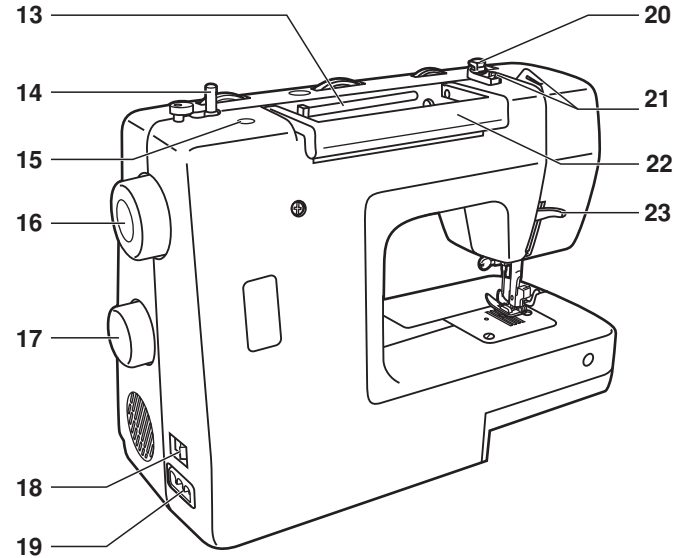
1. Stichbreitenknopf (für dreiknopfmodell)\*
2. Fadenspannung
3. Fußdruckregler
4. Fadenhebel
5. Fadenabschneider
6. Nähfüße
7. Stichplatte
8. Flacher Anschlagetisch
9. Begrenzung für Spuleneinrichtung
10. Stichlängenknopf (für dreiknopfmodell)\*
11. Stichwahlfenster
12. Hebel zum Rückwärtsnähen
13. Automatischer Fadeneinfädler (wahlweise)

\*Nicht bei allen Modellen



## □ Bezeichnungen

- 13. Horizontaler Garnrollenhalter
- 14. Unterfaden-Spulenstift
- 15. Öffnung für zweiten Garnrollenstift
- 16. Handrad
- 17. Stichwählscheibe
- 18. Hauptschalter
- 19. Netzanschluss
- 20. Unterfadenspule-Einfädelhilfe
- 21. Oberfaden-Führung
- 22. Griff
- 23. Nähfußlifter



## □ Zubehör

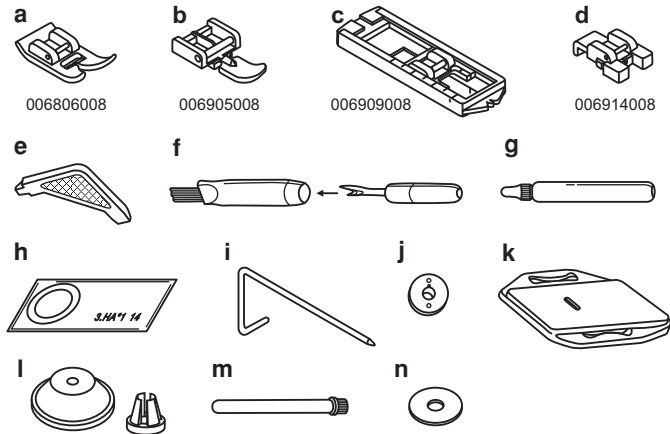
### Standardausrüstung

- a. Allzweck-Nähfuß a. d. Maschine
- b. Reissverschlussfuß
- c. Knopflochfuß
- d. Knopfannähfuß
- e. Schraubendreher
- f. Pinsel/Pfeiltrenner
- g. Ölflasche
- h. Nadeln(3x)
- i. Kantenlineal
- j. Spulen(3x)
- k. Stick-und Stopfplatte
- l. Garnrollenkappe
- m. Garnrollenstift
- n. Spulen fils

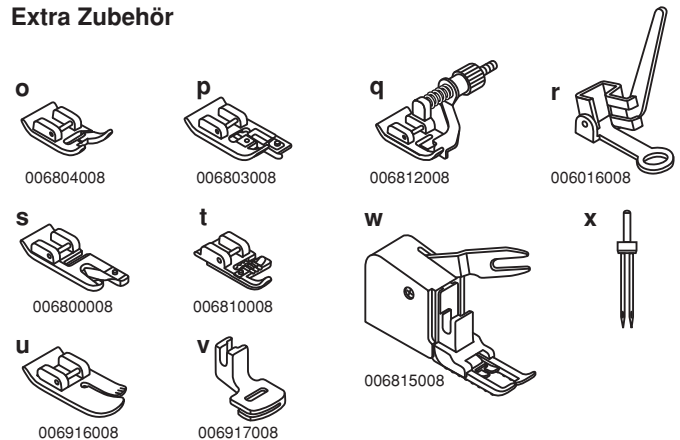
### Extra Zubehör

- o. Stickfuß
- p. Overlockfuß
- q. Blindsaumfuß
- r. Stopffuß
- s. Säumerfuß
- t. Kordelfuß
- u. Quiltfuß
- v. Kräuselfuß
- w. Obertransportfuß
- x. Doppelnadel

### Standardausrüstung



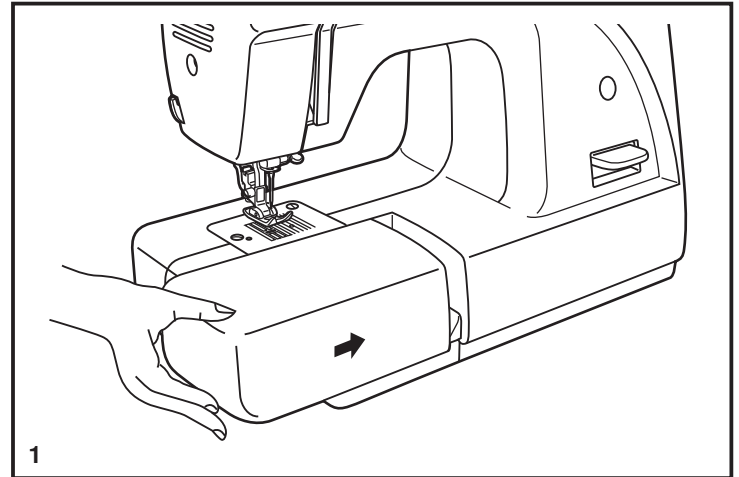
### Extra Zubehör



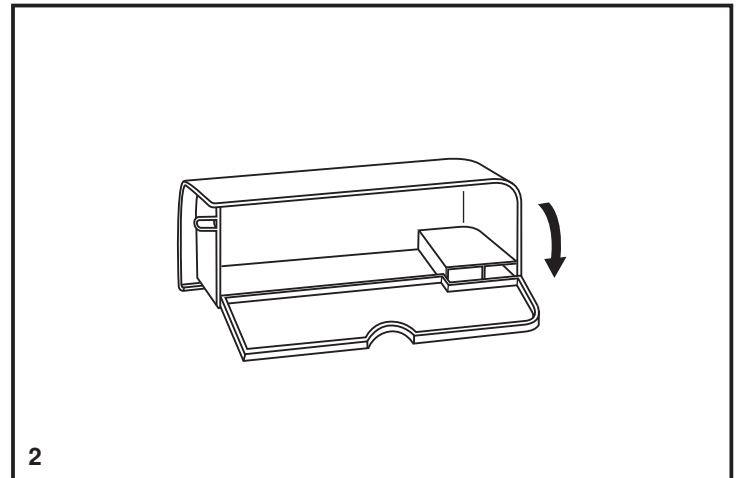
## □ Kombi-Nahtisch

Wenn auf dem Freiarm genäht werden soll, in den Eingriff A fassen und die Box in Pfeilrichtung abziehen.(1)

Das innere des Kombi-Nähtisches ist für Zubehör vorgesehen.



Zum öffnen die Klappe runterdrücken.(2)





## ☐ Maschine an das Netz anschließen

Schließen Sie die Maschine wie abgebildet an. (1) Verwenden Sie für den Stecker auch die richtige Steckdose.

### **Achtung:**

Stecken Sie die Maschine aus, wenn sie nicht in Betrieb ist.

### **Fußanlasser**

Der Fußanlasser regelt die Geschwindigkeit mit der sie nähen wollen. (2)

### **Achtung:**

Falls Sie Probleme mit dem Netzstecker haben, fragen Sie einen qualifizierten Elektriker.

### **Nählicht**

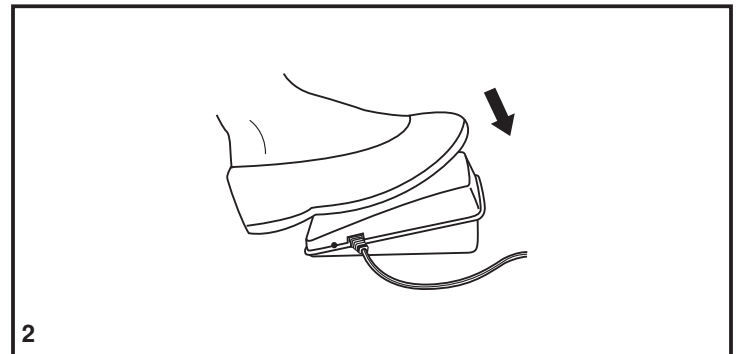
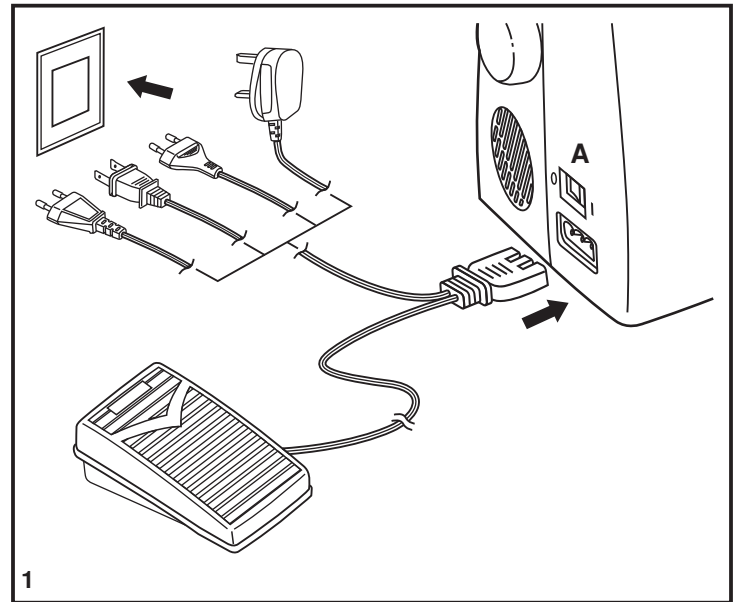
Drücken Sie den Hauptschalter (A) um das Licht und den Strom einzuschalten.

### **Achtung:**

Wenden Sie sich an einen qualifizierten Techniker, wenn es beim Anschließen der Maschine ans Stromnetz Zweifel gibt.

Trennen Sie die Maschine vom Netz, wenn die Maschine nicht in Betrieb ist.

Als Fußanlasser muß KD-2902 (220-240V) verwendet werden, die von ZHEJIANG FOUNDER MOTOR CORPORATION Ltd. (China) hergestellt sind.

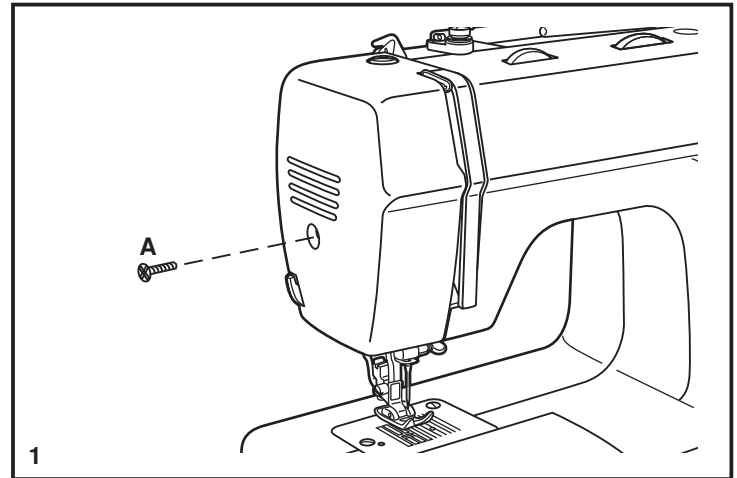


## □ Wechseln der Glühbirne

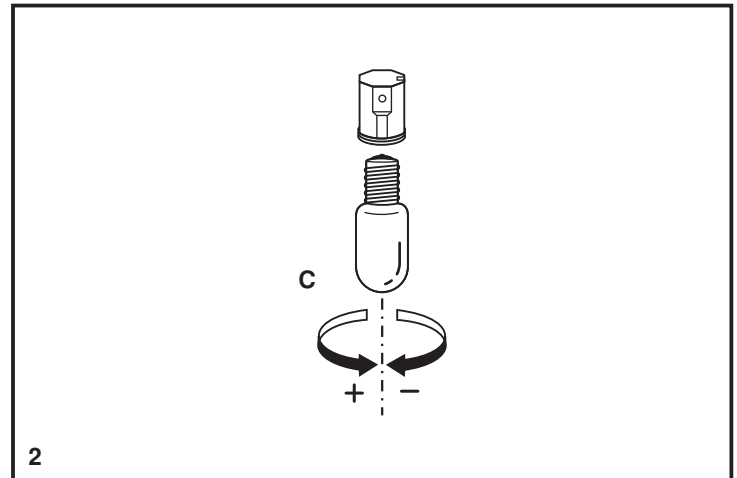
Ziehen Sie zuerst den Netzstecker.

Die Birne durch eine neue Birne gleichen Typs einer Leistung von 15W (220-240-V-Netz) ersetzen.

- Öffnen Sie die Schraube (A) wie abgebildet.
- Entfernen Sie die Frontplatte (B).

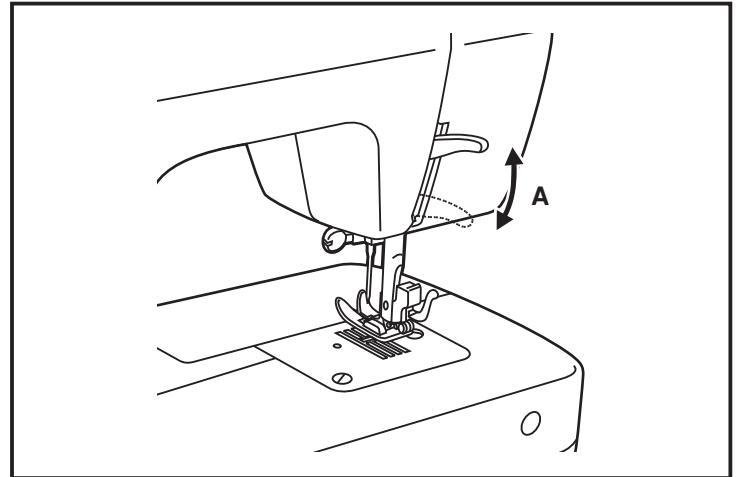


- Drehen Sie die Lampe heraus und geben eine neue (C) hinein.
- Befestigen Sie die Frontplatte.



## □ Zweistufen-Nähfußhebel

Beim Nähen von extrem dicken Stoffen kann der Stoffdurchgang unter dem Nähfuß vergrößert werden, indem man den Nähfußhebel weiter anhebt. (A)



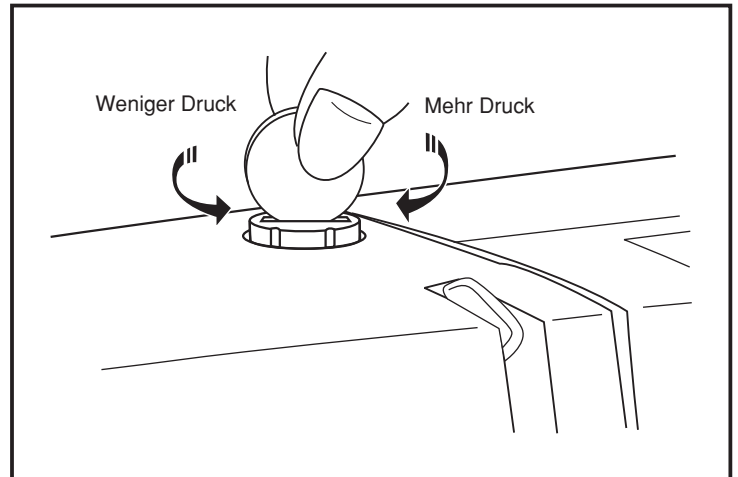
## □ Nähfußdruck einstellen

Der Nähfußdruck ist auf normal eingestellt. Zum Nähen extremer Materialien kann der Nähfußdruck angepasst werden. (Dünne- oder Dicke Stoffe).

Zum Einstellen die Stellschraube für Nähfußdruck mittels einer Münze drehen.

Für Dünnstoffe die Stellschraube gegen den

Uhrzeigersinn drehen und für Dickstoffe die Stellschraube im Uhrzeigersinn drehen.



## □ Montieren des Nähfusshalters

Nähfuss-Stange (a) hochstellen. Nähfusshalter (b) wie abgebildet montieren. (1)

### Nähfuss einsetzen

Nähfuss-Stange (a) senken bis die Rille (c) direkt oberhalb des Stifts (d) ist. Hebel (e) leicht nach vorne drücken. Nähfuss-Stange (a) senken Nähfuss (f) rastet ein. (2)

### Nähfuss abnehmen

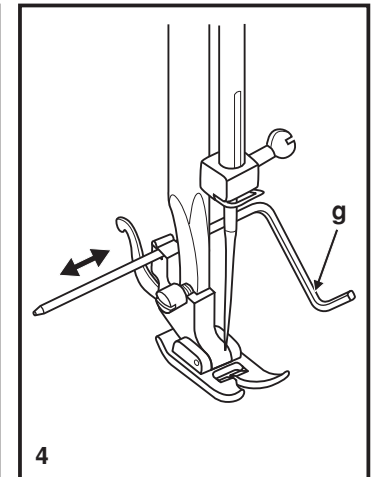
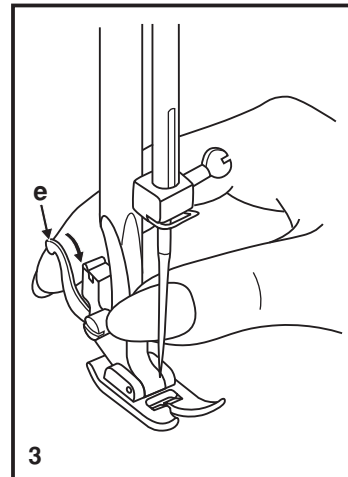
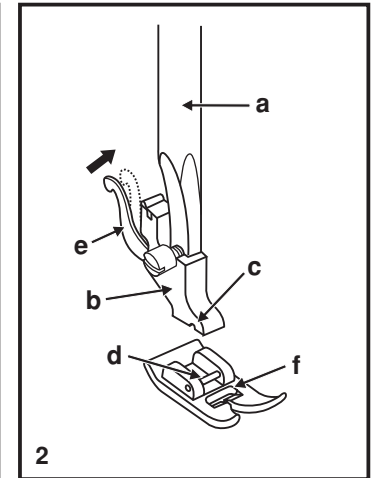
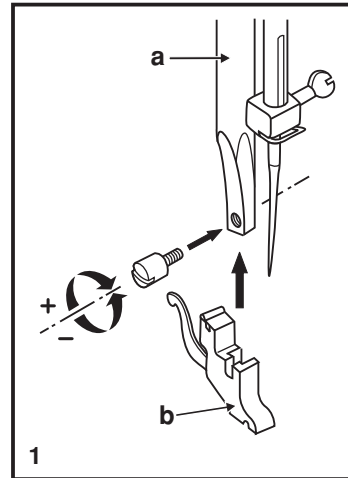
Nähfuss hochstellen. Hebel (e) leicht nach vorne drücken und der Fuss ist frei. (3)

### Einsetzen des Kantenlineals

Wie Abbildung zeigt, Kantenlineal (g) sorgfältig einschieben, z.B. Säume, Falten usw. (4)

### Achtung:

Bei allen Manipulationen Hauptschalter auf ("O") stellen!

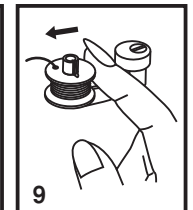
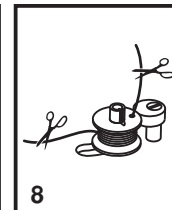
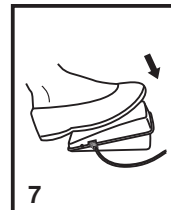
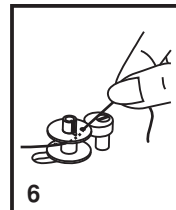
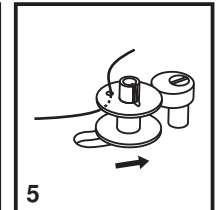
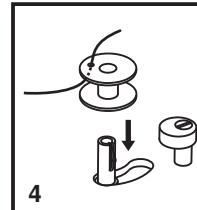
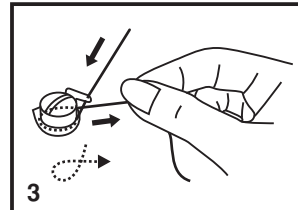
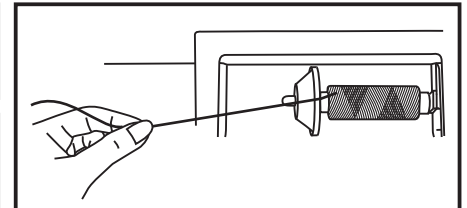
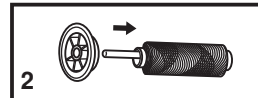
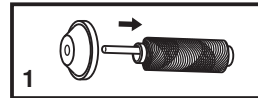
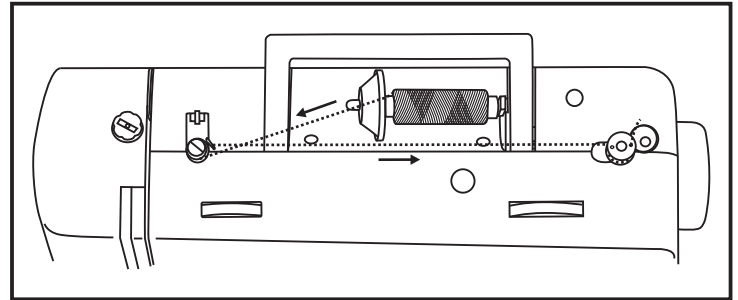


## □ Aufspulen der Unterfadenspule

- Den Faden und die Spulenaufnahme auf den Spulenhalter (1) setzen.
- Für kleine Fadenspulen ist das kleine Ende der Spulenaufnahme auf Seite der Spule (2) zu platzieren.
- Den Faden im Uhrzeigersinn um die Spanscheiben der Aufspulvorrichtung (3) wickeln.
- Die Unterfadenspule wie gezeigt einführen und auf den Stift (4) setzen.
- Die Unterfadenspule nach rechts drücken (5).
- Das Ende des Fadens (6) festhalten.
- Auf das Steuerpedal (7) drücken.
- Den Faden (8) abschneiden.
- Die Unterfadenspule nach links drücken (9) und entfernen.

### Folgendes beachten:

Wenn sich der Spulenstift in Position "Aufspulen der Unterfadenspule" befindet, kann die Nähmaschine nicht nähen und das Handrad ist blockiert. Um mit dem Nähen zu beginnen, ist der Spulenstift nach links zu drücken (Nähposition).



## □ Spule einlegen

Beim Einsetzen und Herausnehmen der Spule muss die Nadel immer in Höchststellung sein.

Klappdeckel öffnen. (1)

Spulenkapsel mit einer Hand halten. Spule so einlegen, dass der Faden im Uhrzeigersinn aufgespult ist (Pfeil). (2)

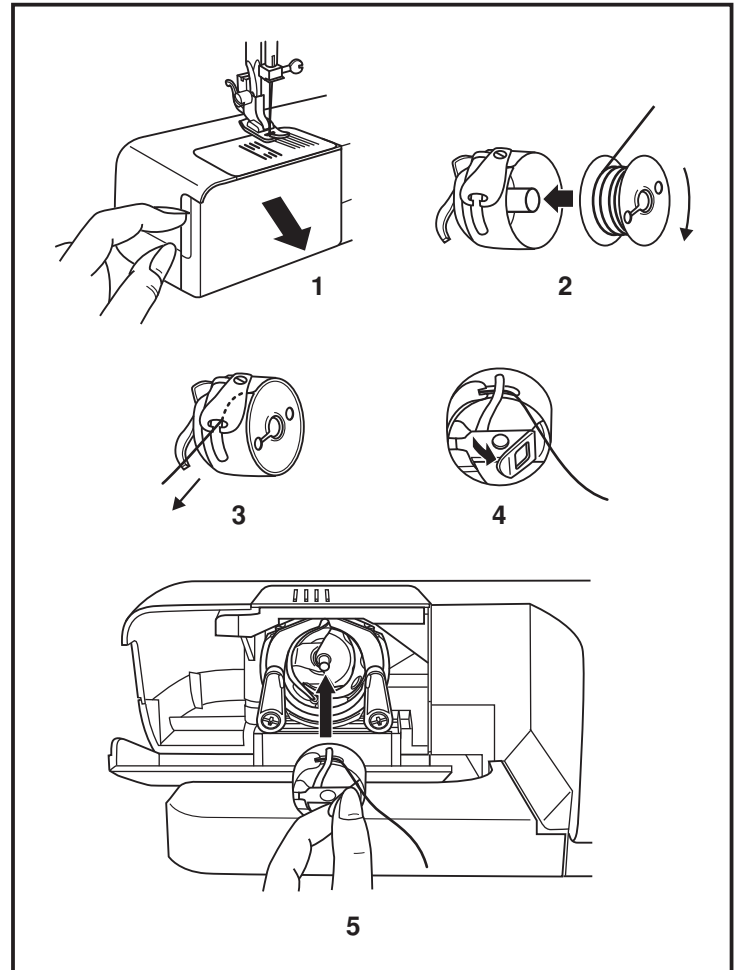
Faden in den Schlitz und unter die Feder ziehen. (3)

Spulenkapsel mit Zeigefinger und Daumen am Klappchen halten. (4)

Kapsel in die Greiferbahn einsetzen. (5)

### **Achtung:**

Hauptschalter auf ("O") stellen!



## □ Einsetzen der Nadel System 130/705H

Ersetzen Sie die Nadel regelmässig, vor allem bei ersten Anzeichen von Nähschwierigkeiten. Setzen Sie die Nadel wie abgebildet ein. (1)

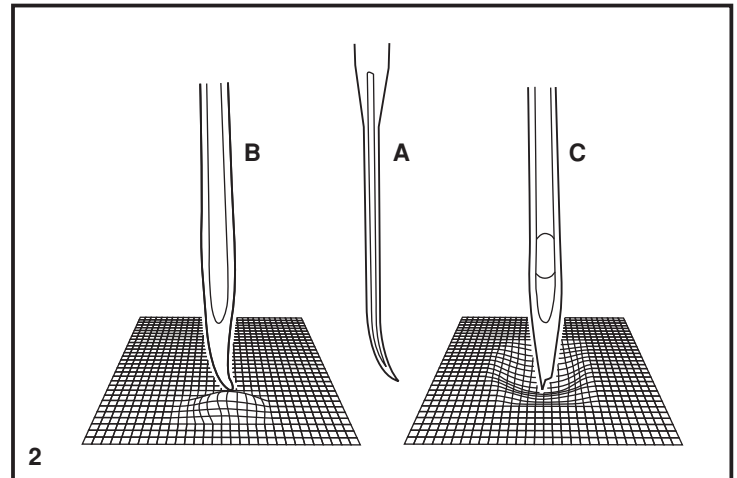
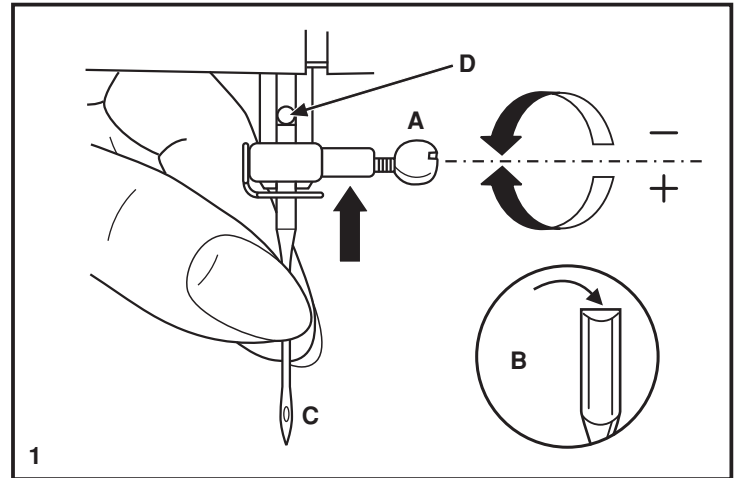
- A. Nadelbefestigungsschraube lösen und nach dem Einsetzen der Nadel wieder festschrauben.
- B. Flache Kolbenseite muss hinten sein Einsetzen der Nadel bis zum Anschlag am Ende des Schaftes.

Die Nadel muss einwandfrei sein. (2) Nähschwierigkeiten entstehen bei:

- A. Krummer Nadel
- B. Stumpfer Nadel
- C. Nadelspitze mit Häkchen

### Achtung:

Hauptschalter auf ("O") stellen!



## □ Einfädeln des Oberfadens

Es handelt sich um eine einfache Arbeit, die jedoch richtig durchgeführt werden muss, da sonst beim Nähen verschiedene Probleme eintreten können.

- Zunächst die Nadel zu ihrem höchsten Punkt anheben (1) und dann auch den Nähfuß heben, um die Spannerscheiben freizugeben (2).

Hinweis: Aus Sicherheitsgründen empfehlen wir stark, die Nähmaschine vor Beginn des Einfädelns abzuschalten.

- Den Spulenhalter anheben. Die Fadenspule auf die Halterung setzen und den Faden, wie gezeigt, von der Spule ziehen.

Für kleine Fadenspulen ist das kleine Ende der Spulenaufnahme auf Seite der Spule zu bringen (3).

- Den aus der Spule austretenden Faden in die Oberfadenführung (4) einlegen.

- Den Faden um die Fadenführung (5) führen. Ihn hierzu wie gezeigt durch die Vorspannfeder ziehen.

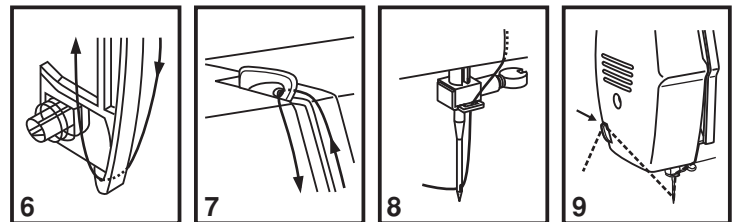
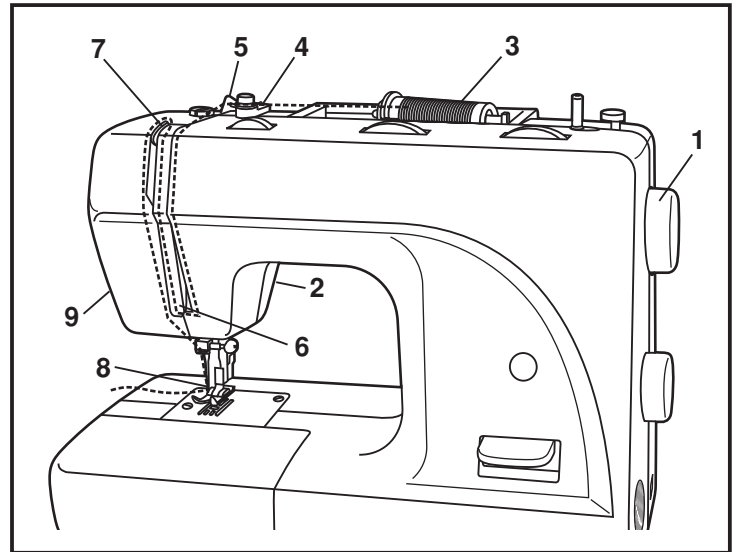
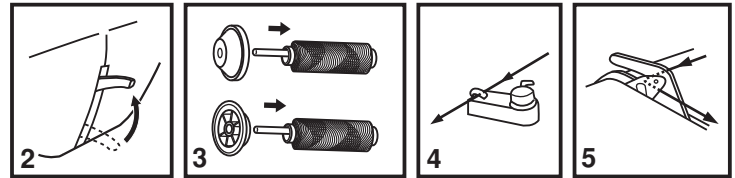
- Den Faden zum Durchlaufen des Spannmoduls auf der rechten Seite nach unten und auf der linken Seite nach oben führen (6). Hierbei ist es nützlich den Faden zwischen der Spule und der Fadenführung zu halten (4).

- Den nach oben geführten Faden dann von rechts nach links durch die Öffnung des Spanners und dann erneut nach unten führen (7).

- Den Faden dann hinter der dünnen stählernen Fadenführung der Nadel-Spannvorrichtung (8) vorbeiführen und zur Nadel hinabführen, wo er von vorn nach hinten durchzufädeln ist. Den Faden um 15 bis 20 cm über das Nadelöhr hinausziehen und dann mittels des eingebauten Fadenabschneiders (9) auf die richtige Länge abschneiden.

### Hinweis:

Ist die Nähmaschine mit dem im Werk montierten automatischen Nadeleinfädler ausgestattet, so ist dessen Gebrauchsanleitung auf Seite 14 zu beachten.





## □ Automatischer Nadeinfädler

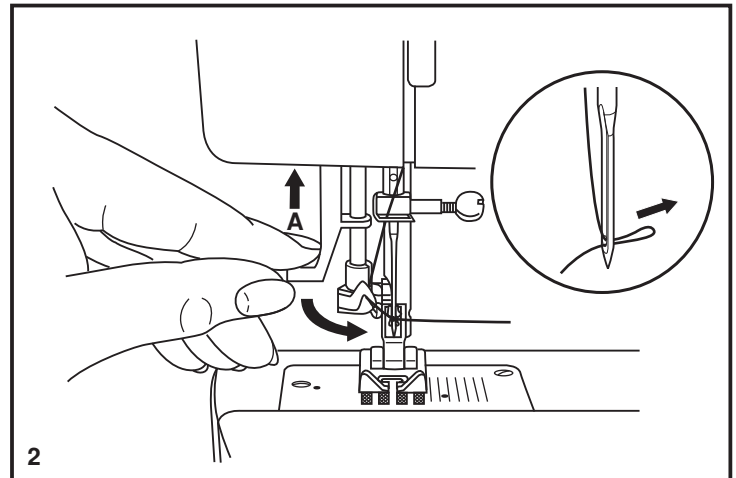
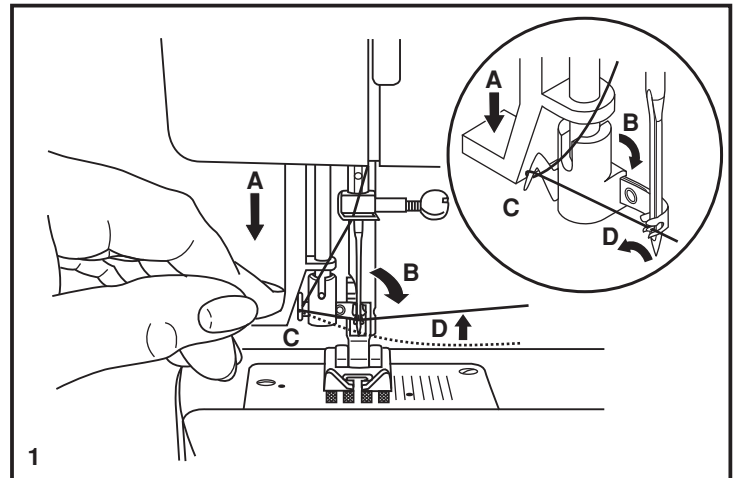
### **Achtung:**

Nicht alle Modell sind mit einem automatischen Nadeinfädler ausgestattet.

- Geben Sie die Nadel in die höchste Position
- Senken Sie den Fuß
- Drücken Sie den Hebel (A) soweit nach unten, wie es geht
- Der Einfädler geht automatisch in die Position. (B)
- Schlingen Sie den Faden um die Einfädelhilfe. (C)
- Führen Sie den Faden vor der Nadel von unten nach oben in den Haken. (D)
- Lassen Sie den Hebel los. (A)
- Ziehen Sie den Faden durch das Nadelöhr nach hinten

### **Achtung:**

Schalten Sie den Hauptschalter auf ("O").



## □ Fadenspannung

### Unterfadenspannung

Um die Fadenspannung des Unterfadens zu kontrollieren, wird die volle Spule in die Spulenkapsel gesteckt. Dann lässt man die Spulenkapsel samt Greifer am Fadenende hängen. Die Fadenspannung ist dann richtig, wenn sich die volle Spulenkapsel bei leichtem Schwingen ca. 5 bis 10cm nach unten abrollt, und dann ruhig hängen bleibt. Wenn sich die volle Kapsel zu leicht abrollt, ist die Fadenspannung zu leicht; rollt sie sich nur schwer oder gar nicht ab, ist die Fadenspannung zu stark.

### Oberfadenspannung

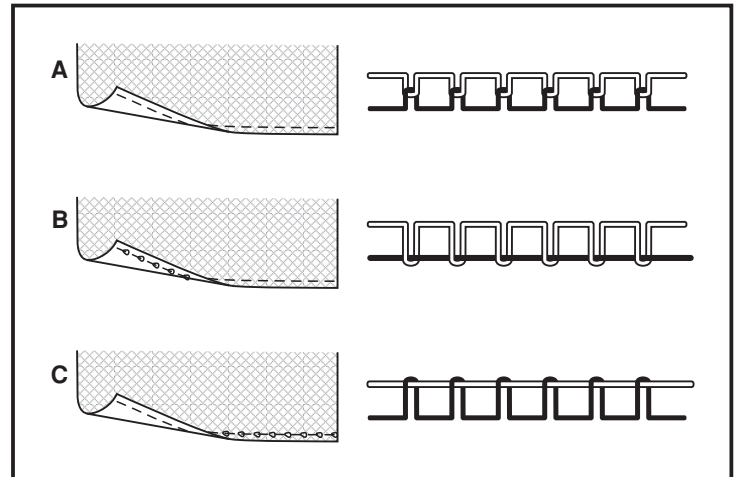
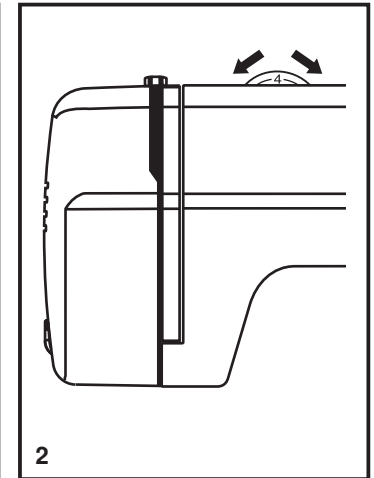
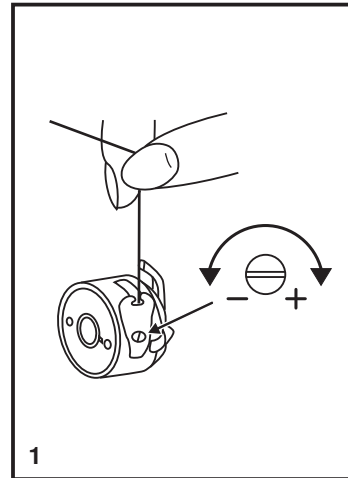
Grundeinstellung der Fadenspannung: "4"

Für eine stärkere Oberfadenspannung Skala auf die nächstgrößere Zahl drehen. Für eine leichtere Fadenspannung muss die nächst kleinere Zahl eingestellt werden.

- A. Fadenspannung normal
- B. Oberfadenspannung zu schwach
- C. Oberfadenspannung zu stark

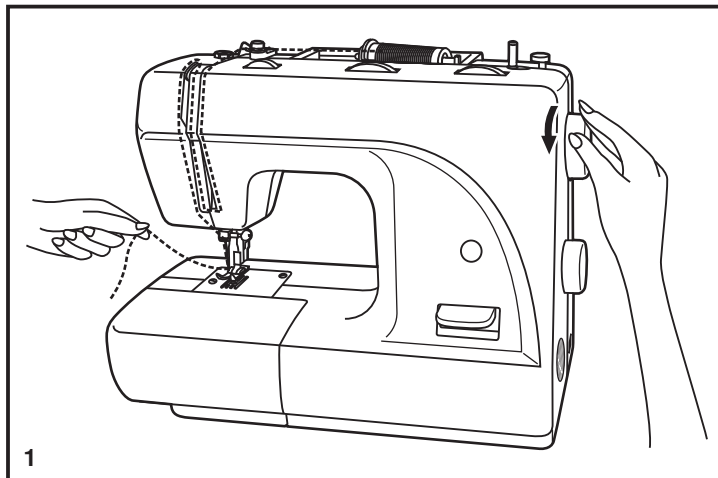
#### Achtung:

Normalerweise muss die Fadenspannung des Unterfadens nicht verändert werden.

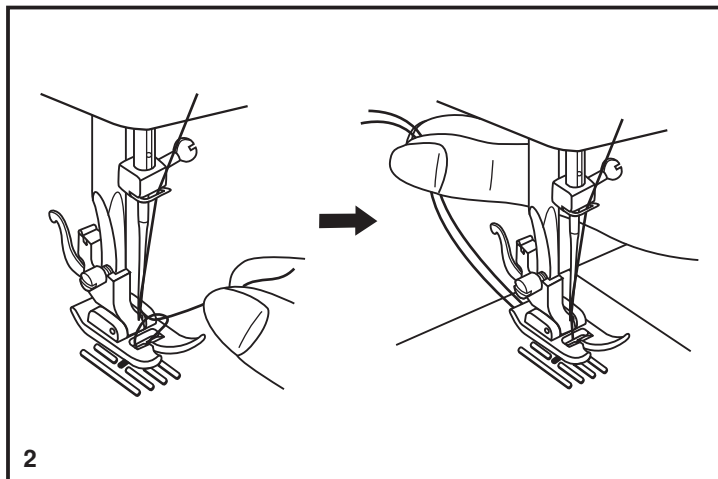


## □ Unterfaden heraufholen

Ende des Oberfadens mit der Hand halten. Das Handrad nach vorne drehen, bis Nadel wieder oben steht. (1) (eine volle Umdrehung).

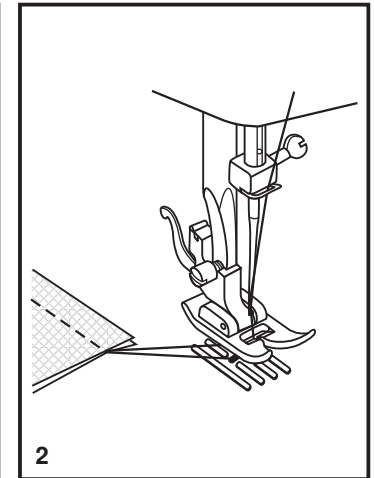
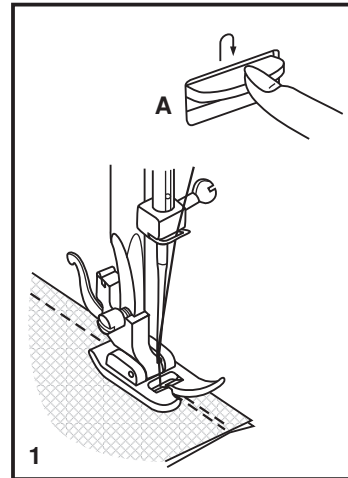


Am Oberfaden ziehen, damit der Unterfaden aus dem Stichloch gezogen wird. Beide Fäden unter dem Nähfuß nach hinten legen. (2)



## Vernähen

Um die Naht am Anfang und am Ende zu festigen, sollten Sie die Rückwärtstaste drücken, und einige Stiche nach rückwärts nähen (A). Lassen Sie die Rückwärtstaste los und nähen Sie weiter. Am Ende der Naht wiederholen Sie den Vorgang. (1)



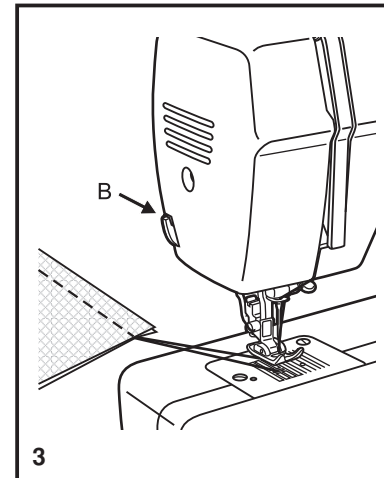
## Naht beenden

Drehen Sie das Handrad gegen den Uhrzeigersinn, um die Nadel in die höchste Position zu bringen.

Heben Sie den Fuß und ziehen Sie das Nähgut vorsichtig nach hinten. (2)

## Faden abschneiden

Ziehen Sie den Faden hinter den Nähfuß Richtung Fadenabschneider (B) auf der rechten hinteren Seite und schneiden Sie den Faden ab, in dem Sie den Faden durch den Abschneider nach unten ziehen. (3)



**Gegenseitige Abstimmung von Nadel, Stoff und Faden**

**TABELLE ZUR WAHL VON NADEL, STOFF und FADEN**

NADELGRÖSSE	STOFF	FADEN
9-11(65-75)	Leichte Stoffe: dünne Baumwolle, Schleier, Serge, Seide, Musselin, Qiana, Interlockware, Baumwolltrikot, Jersey, Krepp, Polyestergewebe, Hemdstoffe.	Leichte Baumwoll-, Nylon- oder Polyesterfäden.
12(80)	Mittlere Stoffe: Baumwolle, Satin, grobes Musselin, Segeltuch, Doppelmaschentrikot, leichte Kammgarne.	Die meisten handelsüblichen Fäden sind von mittlerer Dicke und sind für diese Stoffe und Nadelgrößen geeignet. Um optimale Ergebnisse zu erhalten sind Polyesterfäden für Kunstfaserstoffe und Baumwollfäden für natürliche Gewebe zu verwenden. Immer für Ober- und Unterfäden die gleiche Fadensorte verwenden.
14(90)	Mittlere Stoffe: schweres Tuch, Kammgarne, schweres Trikot, Frotteestoff, Denim.	
16(100)	Schwere Stoffe: Drillich, Kammgarne, Zeltstoffe und wattierte Stoffe, Denim, leichte und mittlere Polsterstoffe.	
18(110)	Schweres Kammgarn, Mantelstoffe, Polsterstoffe, gewisse Leder oder Vinyl.	Sehr reißfeste Fäden, Teppichfäden (den Fuß auf starken Anpressdruck einstellen - hohe Nummern).

WICHTIG: Nadelgröße, Schwere des Stoffs und Dicke des Fadens müssen aufeinander abgestimmt werden.

**WAHL DER NADEL ENTSPRECHEND DER STOFFSORTE**

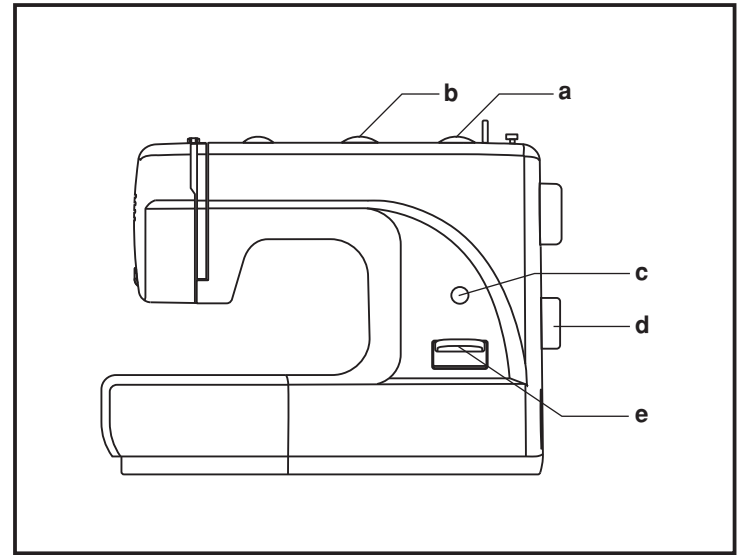
NADEL	ERKLÄRUNG	STOFFSORTE
HAx1 15x1	Spitze Standardnadeln. Größen fein bis breit 9(65) bis 18(110)	Natürliche Gewebe: Wolle, Baumwolle, Seide, usw., Qiana. von der Verwendung mit Doppelmaschentrikot wird abgeraten.
15x1/705H(SUK)	Nadel mit Halbkugelspitze, angesetzt. 9(65) bis 18(110)	Naturfaser- und Kunstfaserstoffe, Polyesterbeimischung. Polyester-Trikot, Interlock, Einfach- und Doppelmaschen-Trikot. Können an Stelle der Größen 15x1 zum Nähen aller Stoffe verwendet werden.
15x1/705H (SUK)	Nadel mit Kugelspitze. 9(65) bis 18(110)	Trikots für Pullover, Lycra, Stoffe für Badeanzüge, elastische Gewebe.
130 PCL	Ledernadeln. 12(80) bis 18(110)	Leder, Vinyl, Polsterstoffe (lassen kleineres Loch als große Standardnadeln).

## □ Stichwahl

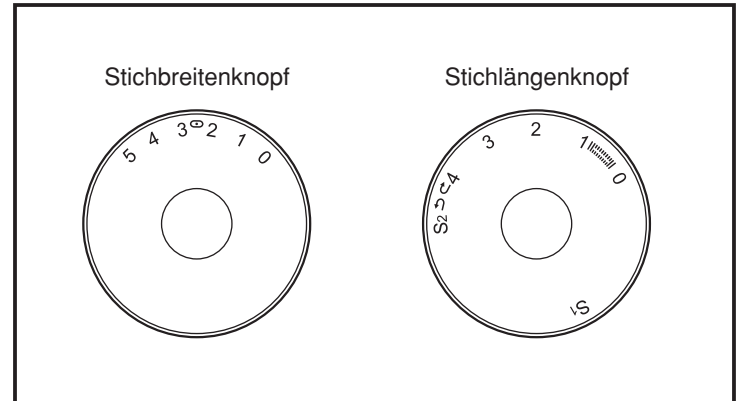
Für den Geradstich den Stichwahlknopf (d) drehen bis das gewünschte Symbol oder der Buchstabe im Sichtfenster " | " erscheint (c). Nadelposition von Links bis Mitte wählbar indem Sie den Stichbreitenknopf drehen. (b) Die Stichlänge mit dem Stichlängenknopf (a) einstellen.

Für Zickzack-Stich den Stichwahlknopf (d) drehen bis das gewünschte Symbol, oder der Buchstabe im Sichtfenster " ~ " erscheint (c). Die Stichlänge und die Stichbreite je nach dem verwendeten Stoff einstellen.

Für die anderen Stiche den Stichwahlknopf drehen bis das gewünschte Symbol, oder der Buchstabe im Sichtfenster erscheint. Die Stichlänge und Stichbreite je nach Bedarf einstellen.



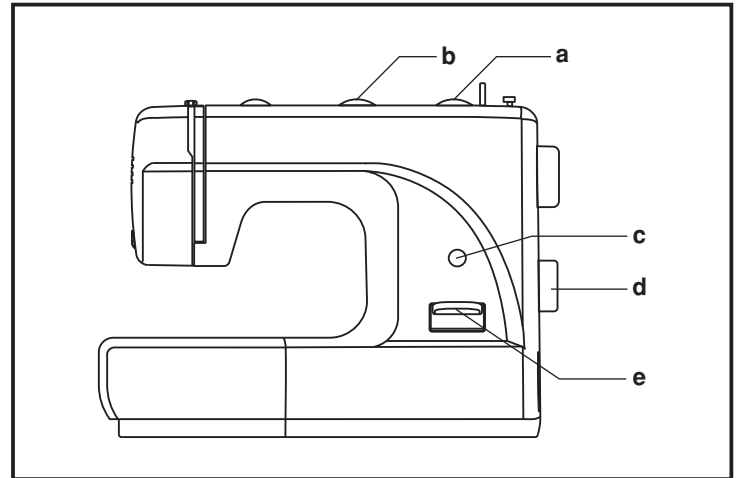
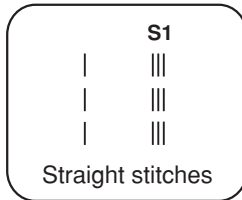
- a. Stichlängenknopf (für dreiknopfmodell)
- b. Stichbreitenknopf (für dreiknopfmodell)
- c. Musteranzeigefenster
- d. Stichwahlknopf
- e. Rückwärtsnähstaste



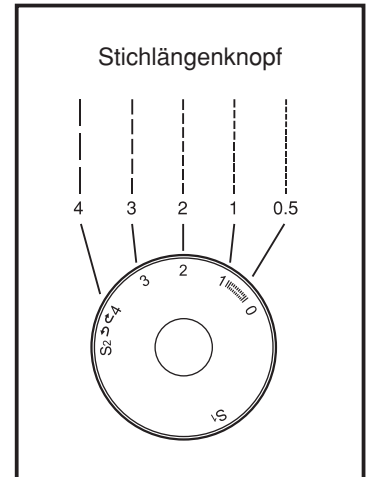
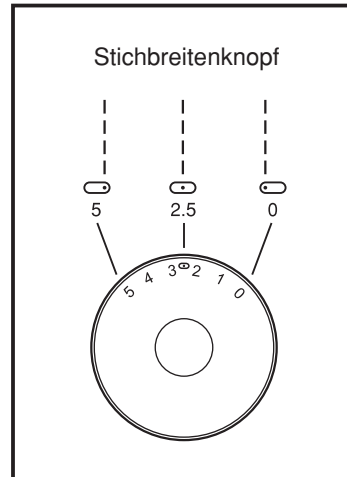
## □ Geradstich und Nadelposition

Für den Geradstich den Stichwahlknopf (d) drehen bis das gewünschte Symbol, oder der Buchstabe im Sichtfenster " | | " erscheint. (c)

Nadelposition Links bis Mitte wählen, indem Sie den Stichbreitenknopf drehen. (b) (für dreiknopfmodell)

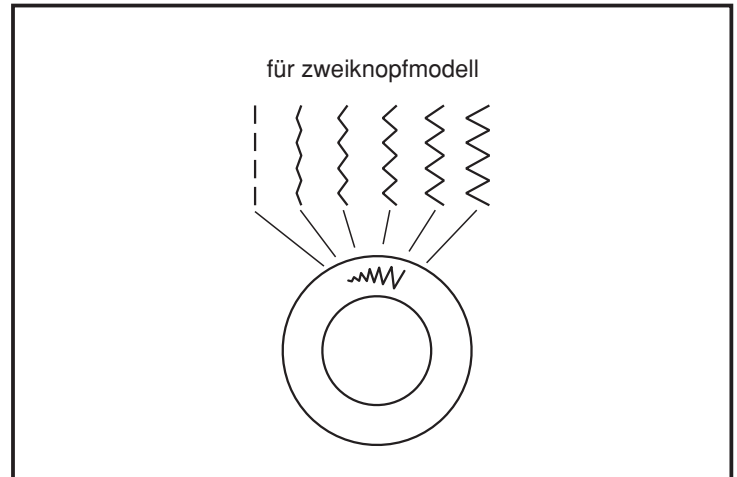
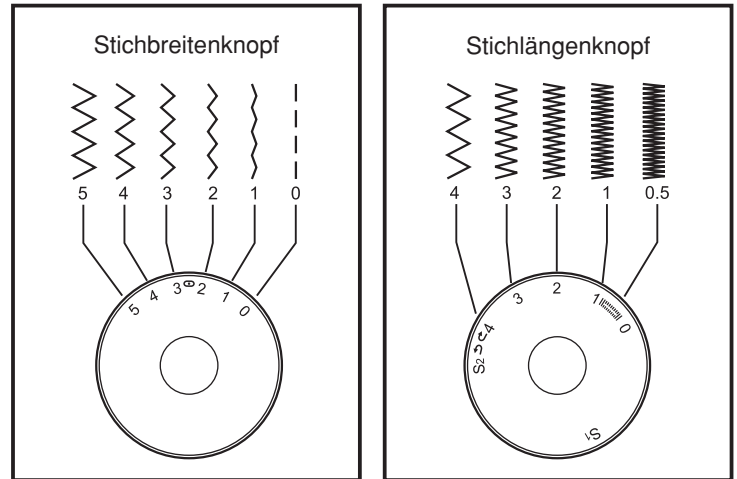


- a. Stichlängenknopf (für dreiknopfmodell)
- b. Stichbreitenknopf (für dreiknopfmodell)
- c. Musteranzeigefenster
- d. Stichwahlknopf
- e. Rückwärtsnähstaste



## □ Zickzack-Stich

Ein Verringern der oberen Fadenspannung im Vergleich zum Geradstich ergibt ein besseres Aussehen des Stiches. Deshalb obere Fadenspannung leicht lösen.



1. Stichbreitenknopf (für dreiknopfmodell)
2. Stichlängenknopf (für dreiknopfmodell)
3. für zweiknopfmodell



## □ Blindsaumstich / Lingeriestich

\* Der Blindsaumfuss ist ein Extra-Zubehör, das Sie zu Ihrer Maschine kaufen können.

Für Säume, Vorhänge, Hosen, Rock usw.

∩∩∩ Blindsaumstich für elastisches Gewebe.

∧...∧ Blindsaumstich/Lingerie für festes Gewebe.

Die Maschine wie abgebildet einstellen. (1)

### Achtung:

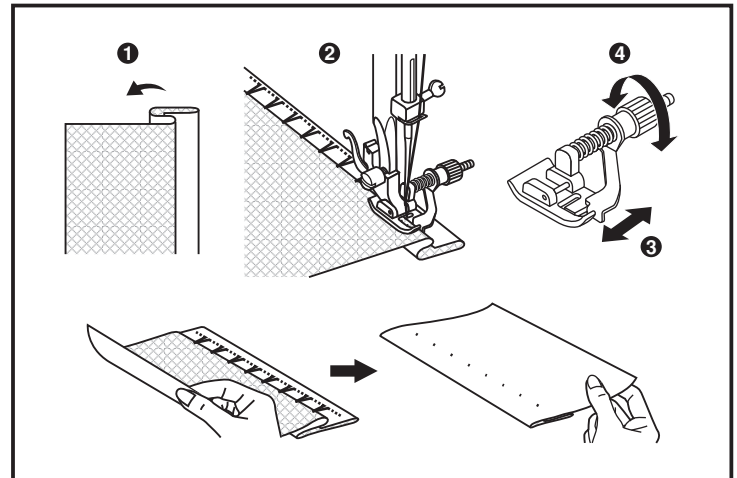
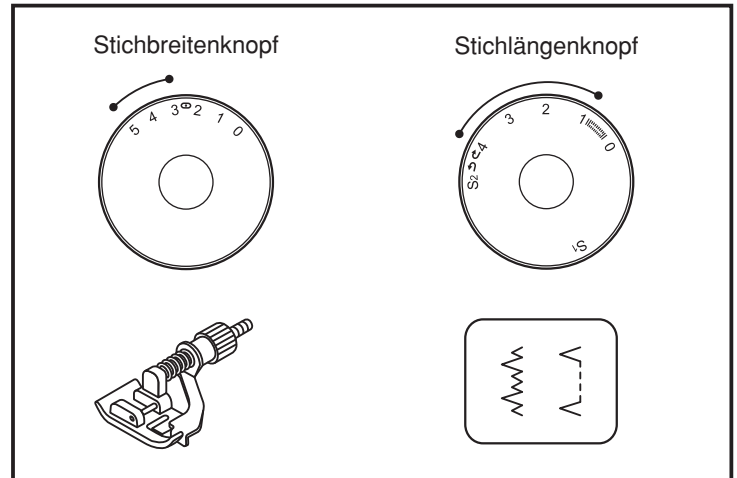
Es braucht etwas Übung, bis das Blindsaumnähen gelingt. Es sollte daher immer zuerst eine Nähprobe gemacht werden.

Den Stoff wie abgebildet umlegen, mit der linken Seite nach oben. (2)

Den umgelegten Stoff unter den Fuss legen. Das Handrad von Hand nach vorne drehen bis sich die Nadel ganz links befindet. Sie sollte die Stofffalte nur wenig anstechen. Falls sie das nicht macht, muss die Stichbreite korrigiert werden. (3)

Das Führunglineal (4) an die Stofffalte bringen, indem Sie den Knopf(5) drehen.

Langsam nähen und den Stoff sorgfältig führen, damit sich seine Lage am Führunglineal nicht verändert.



## □ Overlock-Stich

\* Der Overlockfuss ist ein Extra-Zubehör, das Sie zu Ihrer Maschine kaufen können.

Nähte, Nähen und Versäubern von Kanten, Sichtsaum.

Stichlängenkноп auf "S1" oder "S2" stellen.

Stichbreite kann dem Stoff angepasst werden.

**Standard-Overlockstich:** 

Für feinere Maschenware, Tricotgewebe, Halsausschnitte, Bördchen. (2)

**Doppel-Overlockstich:** 

Für feinere Strickstoffe, handgestrickte Teile, Näthe. (3)

**Overlockstich:** 

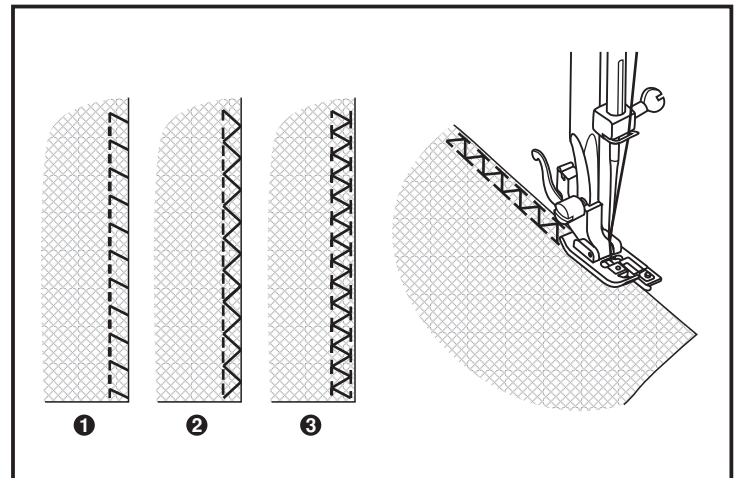
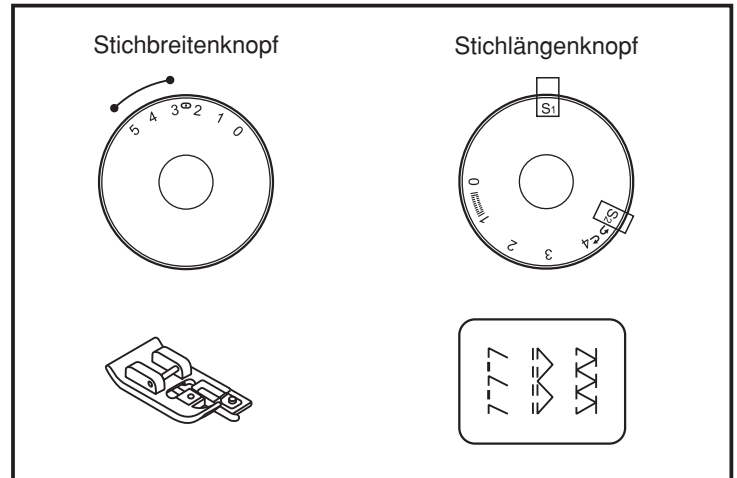
Für feinere Maschenware Tricot, Halsausschnitte, Bördchen. (1)

Alle Overlockstiche eignen sich zum Nähen und Versäubern von Kanten und Sichtsäumen in einem Arbeitsgang.

Beim Versäubern sollte die Stoffkante von der Nadel knapp übernäht werden.

### Achtung:

Neue Nadel oder Kugelspitznadel verwenden!

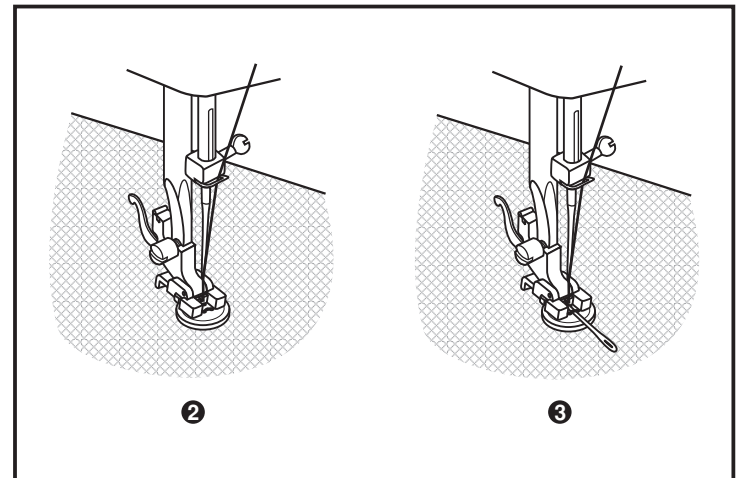
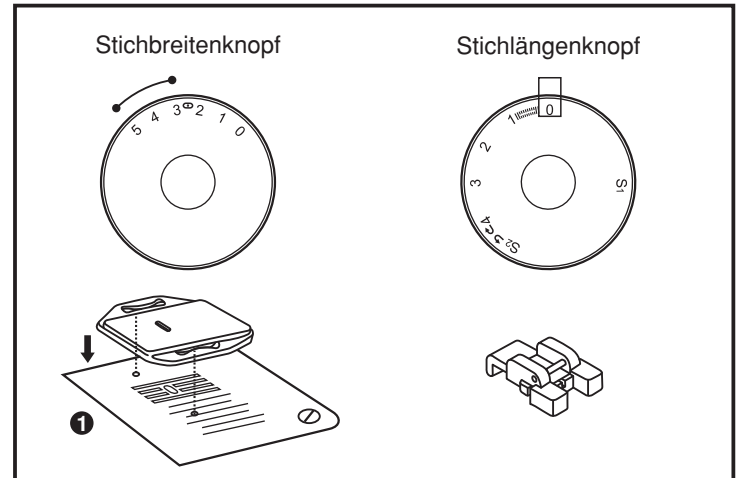


## □ Knopf annähen

Stopfplatte einsetzen. (1) Symbol auf

Arbeitsstück unter den Fuss schieben. Knopf auf die bezeichnete Stelle legen, Fuss senken, Stichbreite auf "0" lassen und erst ein paar Vernähstiche im linken Loch nähen, Stichbreite einstellen (meistens zwischen 3-4). Mit dem Handrad Kontrollstich machen bis die Nadel genau in das rechte Loch des Knopfes einsticht. (je nach Knopf Stichbreite variieren) Knopf annähen. Stichbreite auf "0" stellen und einige Vernähstiche nähen. (2)

Ist ein Hals erwünscht, wird eine Stopfnadel auf den Knopf gelegt und übernäht. (3) Bei den Knöpfen mit 4 Löchern mit den beiden vorderen beginnen (Bild 2), dann Nähgut nach vorne schieben und gleich vorgehen wie beschrieben. (3)



## □ Knopfloch

### Vorbereitung

1. Zick Zack Nähfuß gegen den Knopflochnähfuß austauschen.
2. Durchmesser des Knopfes messen und zur Länge 0.3 cm addieren für das Aufzeichnen des Knopfloches auf das Nähgut.
3. Stoff unter den Nähfuß legen, so daß die Markierung des Nähfußes mit der Kennzeichnung des Nähgutes übereinstimmt. Nähfuß absetzen, so daß die Markierung auf dem Stoff zur Mitte des Stichloches vom Nähfuß paßt.

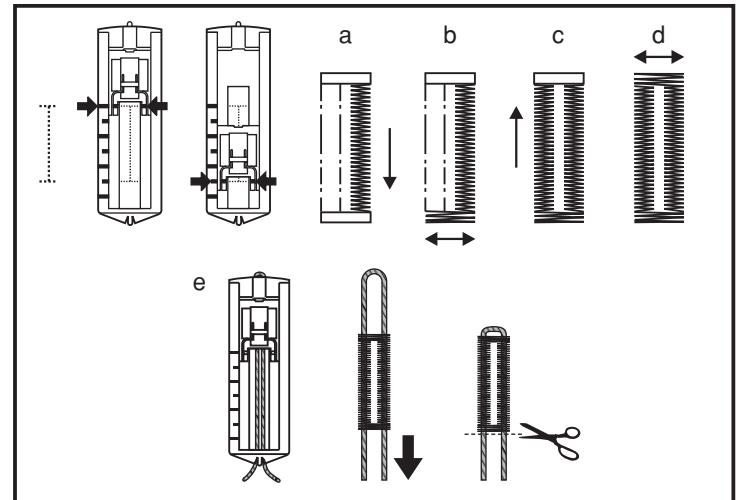
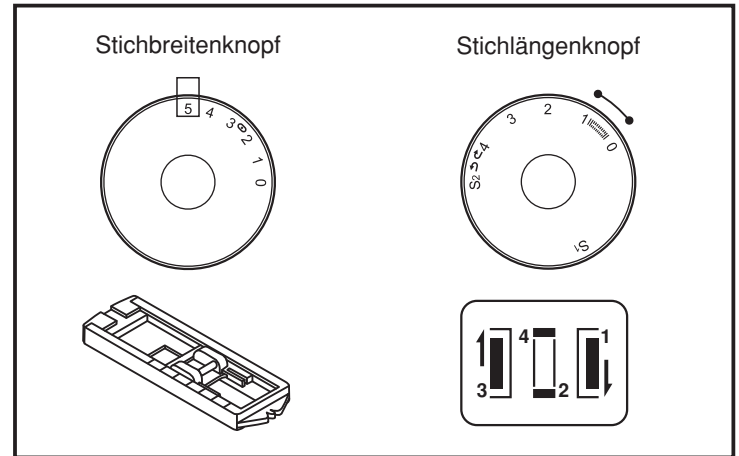
Immer vorab ein Probeknopfloch nähen.

Weitere Abfolge:

In Nähstich Position b und d nicht zu viele Stiche machen. Mit dem Pfeiltrenner das Knopfloch jeweils vom Riegel zur Mitte hin aufschneiden.

### Tips:

- Leicht reduzierte obere Fadenspannung ergibt bessere Resultate.
- Für dünne oder empfindliche Materialien ein Seidenpapier oder evtl. eine Zeitung unterlegen.
- Für elastische Stoffe einen Einlauffaden mitführen, der mit einem Zick Zack Stich übernäht werden sollte.



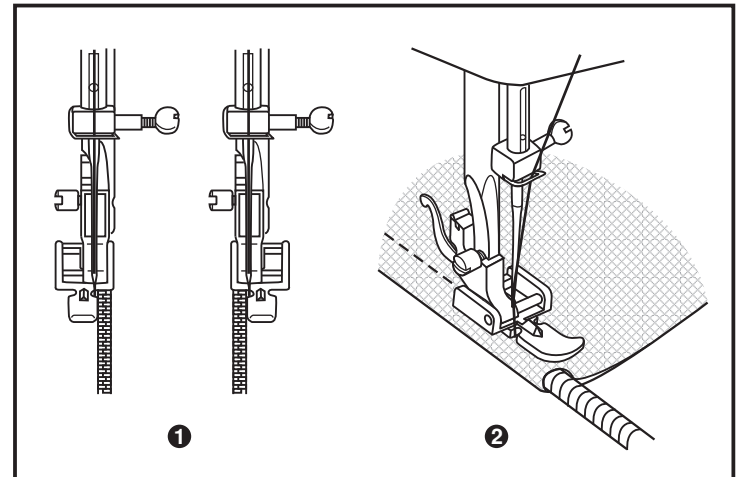
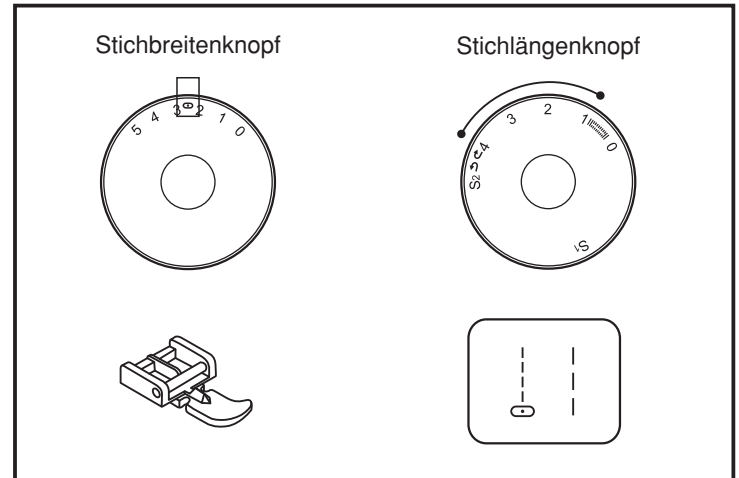
## □ Reissverschluss einnähen

Maschine wie abgebildet einstellen.

Der Reissverschlussfuss kann rechts oder links eingesetzt werden, je nachdem auf welcher Seite des Nähfusses genäht wird. (1/2)

Um dem Reissverschluss-Schieber auszuweichen, Nadel im Stoff stecken lassen, Nähfuss anheben und Schieber hinter den Fuss rücken.

Den Nähfuss senken und weiternähen.



## □ Nähen mit dem Säumerfuss

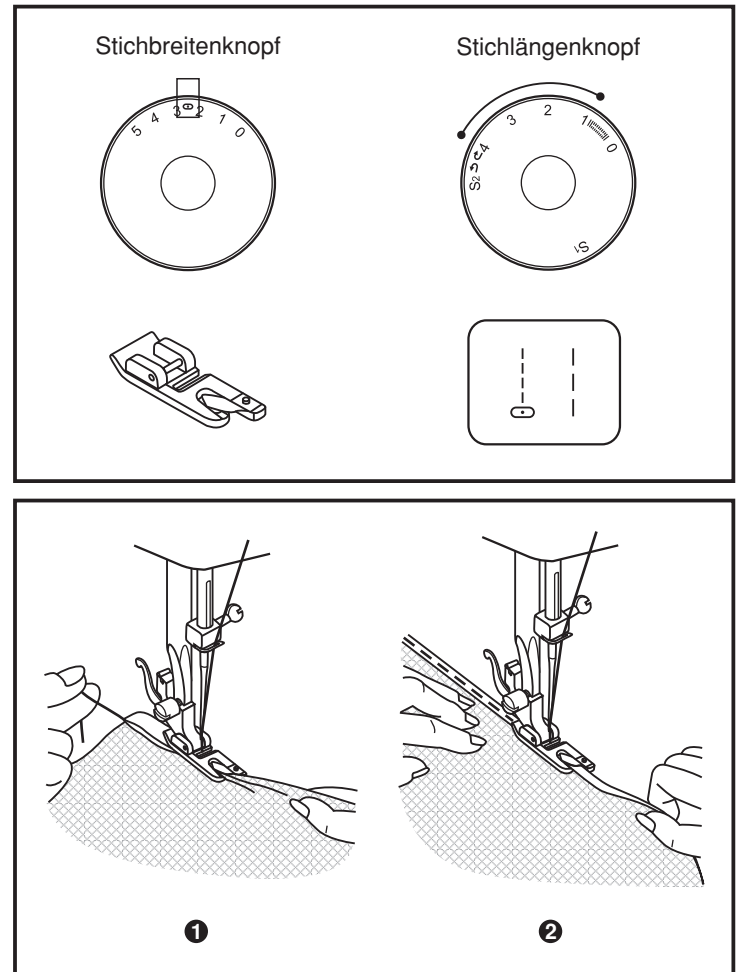
\* Der Säumerfuss ist ein Extra-Zubehör, das Sie zu Ihrer Maschine kaufen können.

Zum Säumen von leichten und dünnen Stoffen.

Maschine wie abgebildet einstellen.

Der Stoff, der gesäumt werden soll, muss sauber und gerade zugeschnitten sein. Die Kante wird am Anfang des Stoffes ca.3mm doppelt eingeschlagen und mit 4-5 Stichen festgenäht. An den Fäden etwas nach hinten ziehen. Nadel in den Stoff stecken, Nähfuss anheben, Umschlagkante in die Schnecke des Fusses ziehen. (1)

Weiternähen und den Stoff gleichmässig in die Schnecke des Säumers einlaufen lassen. (2)

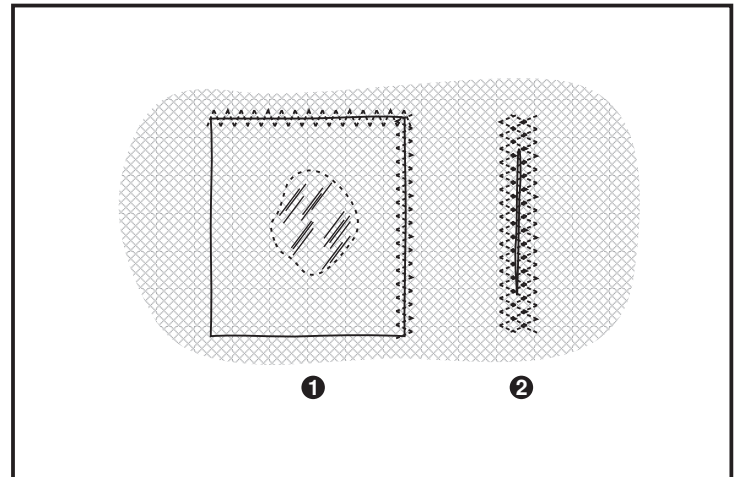
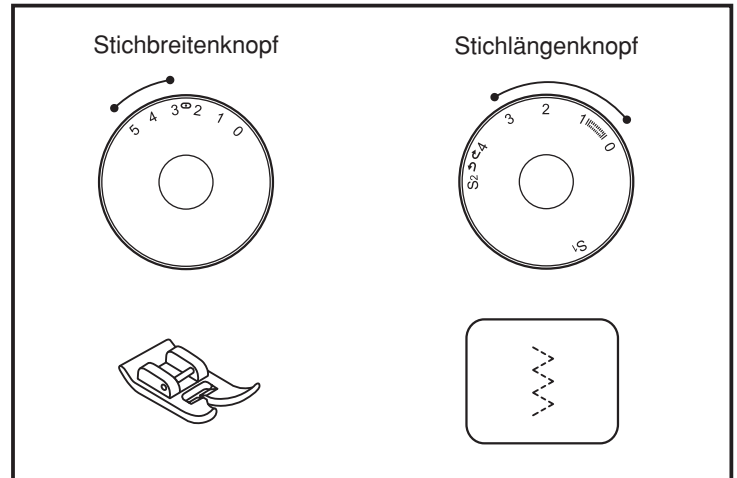


## □ Genähter Zickzack

Elastisch Nähen und Spitzen aufsetzen, ausbessern Risse flicken, Kanten verstärken.

Flicken aufsetzen(1).

Beim Flicken von Rissen ist es ratsam, ein Stückchen Stoff zu unterlegen (Verstärkung). Erst über die Mitte nähen, dann beidseitig knapp überdecken, Je nach Art des Gewebes und der Beschädigung 3-5 Reihen nähen(2).



## □ Stichwahl

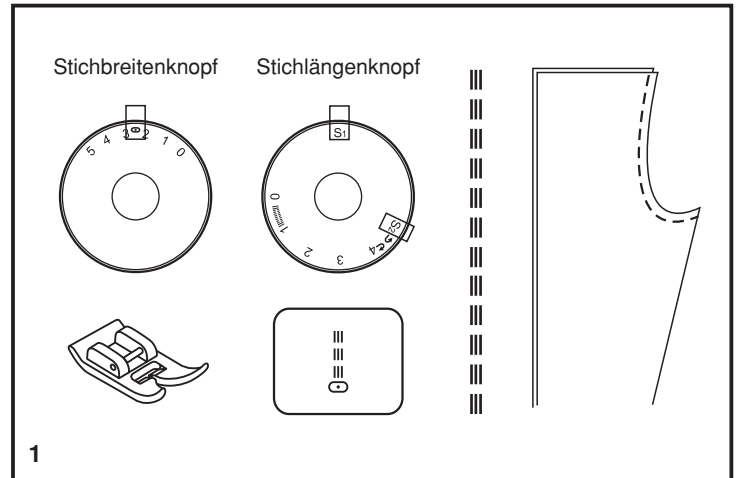
### Dreifach Geradstich (1)

Für Strapaziernähte.

Stichlängenknopf auf Position "S1" oder "S2" stellen.

Stichbreitenknopf (2) auf "0" stellen.

Die Maschine näht zwei Stiche vorwärts und einen Stich zurück. Dies ergibt eine 3fache Verstärkung.



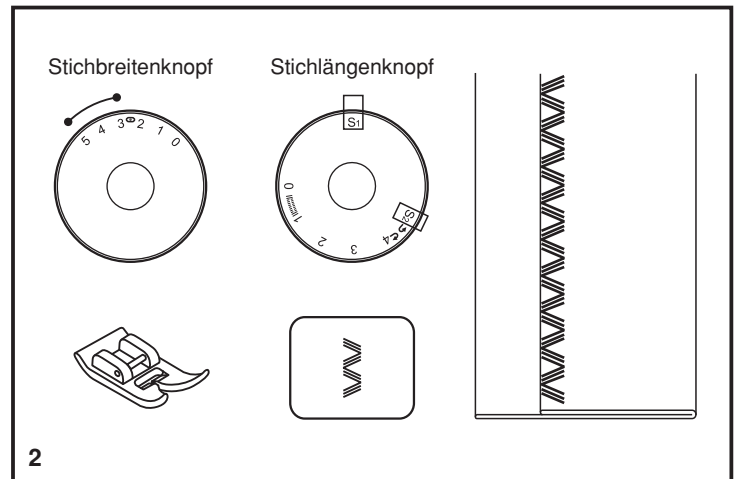
### Dreifach-Zickzack (2)

Für Strapaziernähte, Säume und Ziernähte.

Stichlängenknopf auf Position "S1" oder "S2" stellen.

Stichbreitenknopf zwischen 3-5 dazuwählen.

Der 3fach Zickzackstich eignet sich für feste Stoffe wie Jeans, Cord usw.



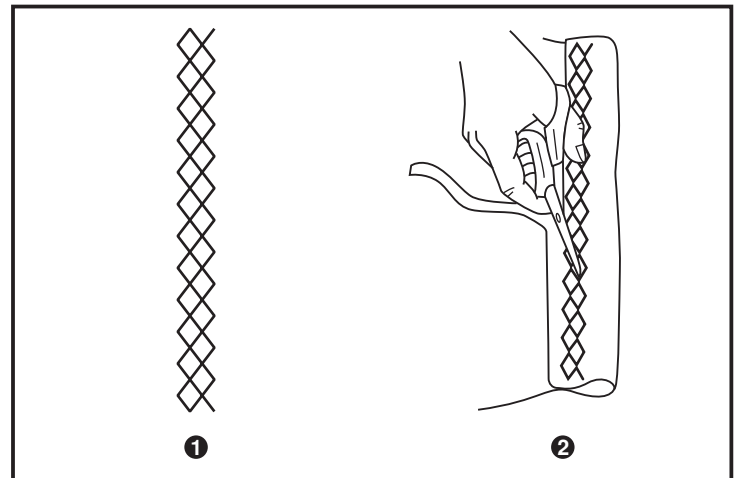
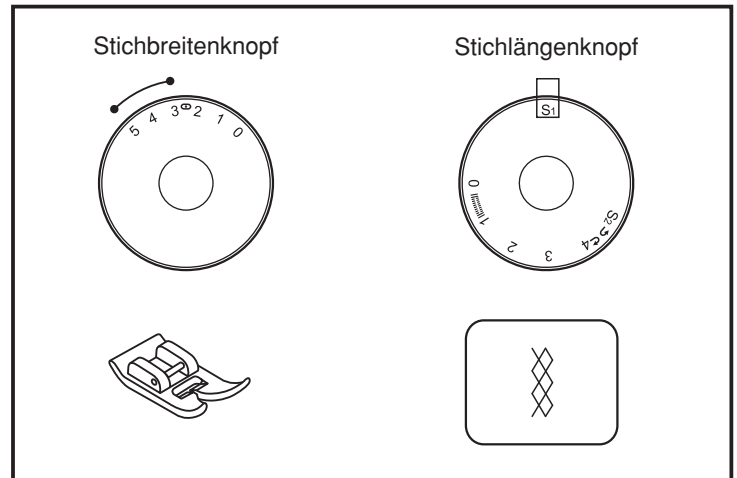


## □ Wabenmuster-Stich

Nähte, Säume, T-shirts, Unterwäsche etc.

Die Maschine wie abgebildet einstellen. Dieser Stich kann für verschiedene Jersey-Arten verwendet werden (Tricot) sowie auch für Webstoffe. (1)

Saum ca. 1 cm von der Schnittkante entfernt nähen und restlichen Stoff abschneiden. (2)



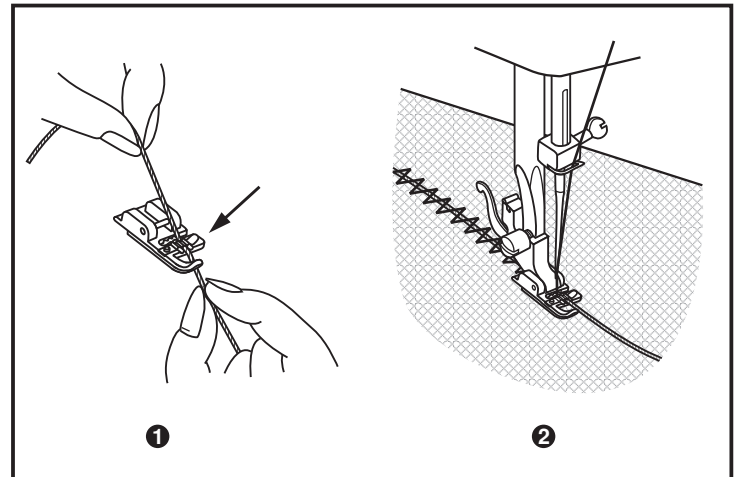
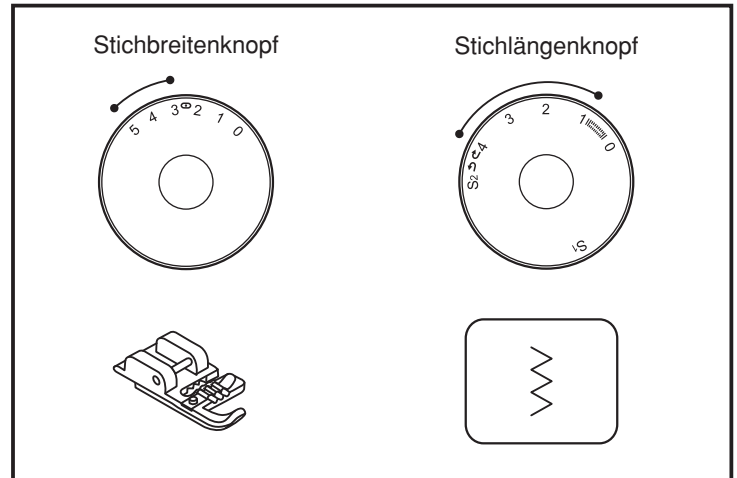
## □ Nähen mit Kordelfuss

\* Der Kordelfuss ist ein Extra-Zubehör, das Sie zu Ihrer Maschine kaufen können.

Dekors, Sofakissen, Tischdecken etc.

Maschine wie abgebildet einstellen. Es eignen sich verschiedene Stiche zum Aufnähen von Garnen, z.B. Zickzackstich, Dreistich-Zickzack, Dekorstiche etc. (1)

Die Fäden werden in die Führungsfeder gezogen und nach hinten unter den Fuss gelegt. Die Fäden sollen in den Rillen laufen. (Garndicke beachten) Es können ein, zwei oder drei Fäden aufgenäht werden. Die Stichbreite variiert je nach Anzahl Fäden und gewähltem Stich. (2/3)



## □ Stopfen

\* Der Stopffuss ist ein Extra-Zubehör, das Sie zu Ihrer Maschine kaufen können.

Maschine wie abgebildet einstellen.

Stopfplatte einsetzen. (1)

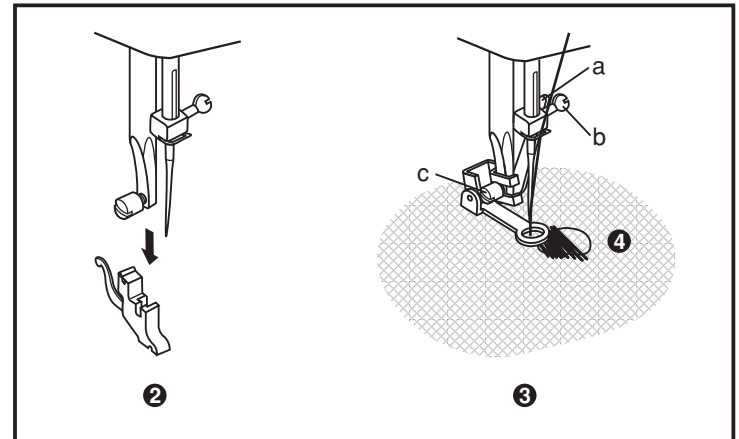
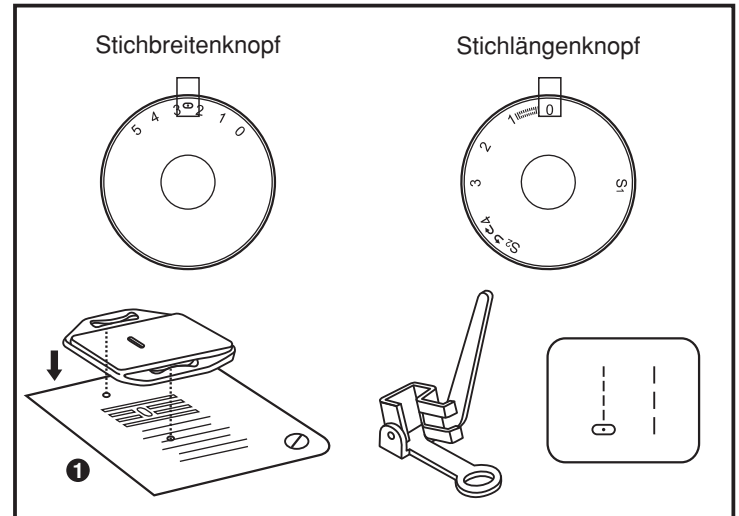
Nähfusshalter entfernen. (2)

Stopffuss in Nähfuss-Stange einsetzen. Der Hebel (a) muss sich hinten über der Nadelhalterschraube (b) befinden. Stopffuss mit dem Zeigefinger von hinten andrücken und Schraube (c) festschrauben. (3)

Zuerst das Loch umnähen(Sicherung der Maschen). (4)

Erste Reihe: Immer von links nach rechts arbeiten. Arbeit 1/4 drehen und überdecken.

Für ein besseres Nähergebnis empfehlen wir einen Stopfring.



## □ Nutzstiche

Maschine wie abgebildet einstellen.

Stichbreite und Stichlänge müssen dem Stoff angepasst werden.

### **Muschelsaumstich (1)**

Für dekorative Kantenabschlüsse.

Geeignet für Abschlüsse in dünneren, festen und elastischen Materialien. Der Zickzackausschlag sollte den Stoff ganz knapp aussen anstechen, damit der Muscheleffekt entsteht.

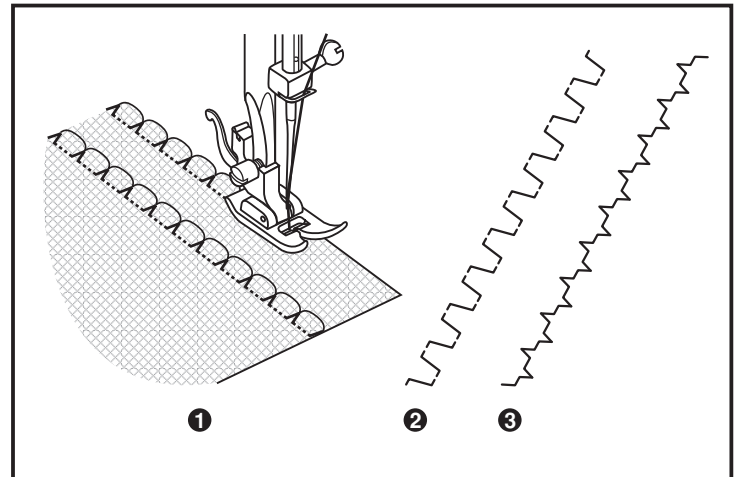
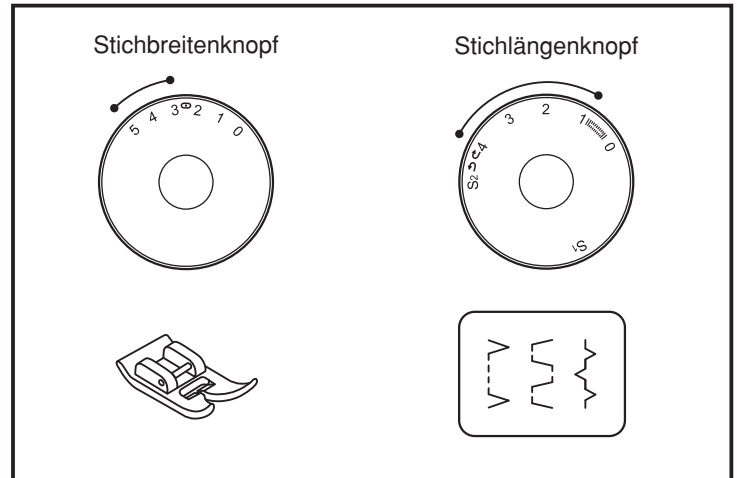
### **Kräuselstich (2)**

Für Säume, Sets, Tischtücher.

Sehr dekorative Fugennaht mit Hohlraumeffekt. Einreihen mit Garn oder Gummifaden.

### **Universalstich (3)**

Für flache Verbindungsnaht, Gummiband annähen, Sichtsäume. Dieser Stich kann in verschiedenen festen Materialien und Maschenmaterialien eingesetzt werden.



## □ Nähen mit dem Kantenlineal

\* Der Quiltfuß ist ein Extra-Zubehör, das Sie zu Ihrer Maschine kaufen können.

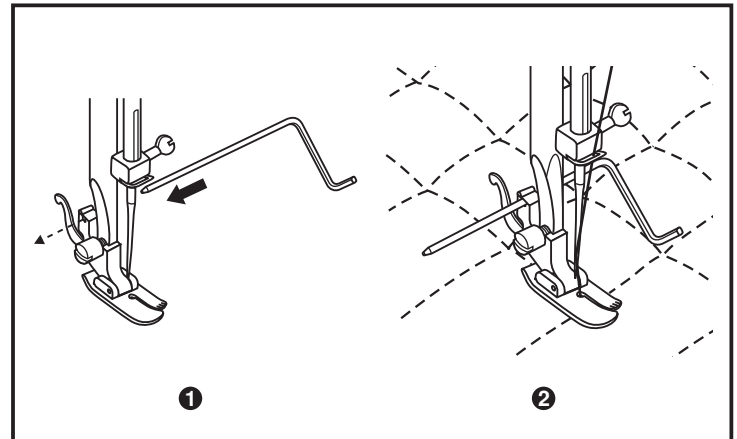
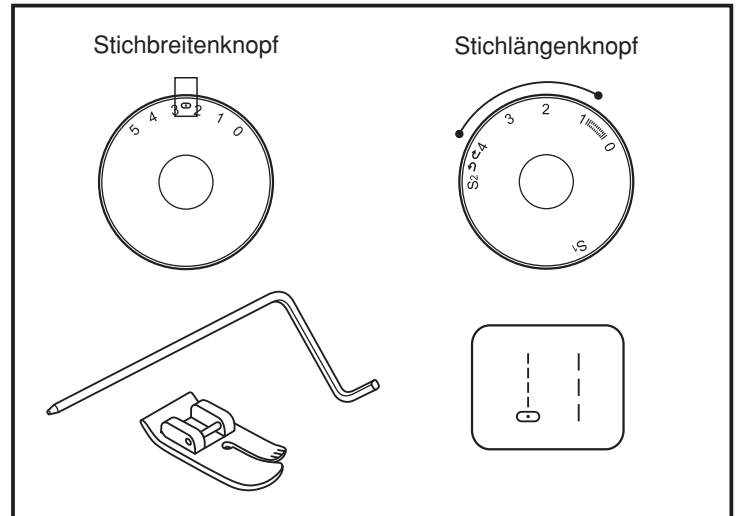
Maschine wie abgebildet einstellen.

Mittlere Nadelposition wählen.

Die Stichlänge je nach Bedarf wählen.

Das Kantenlineal unter die Haltefeder des Nähfußhalters schieben und je nach Bedarf verstellen.

Den Stoff bewegen und mit Hilfe des Kantenlineals gleichmäßige Parallelnähte nähen.



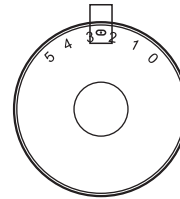
## □ Kräuseln

\* Der Kräuselfuss ist ein Extra-Zubehör, das Sie zu Ihrer Maschine kaufen können.

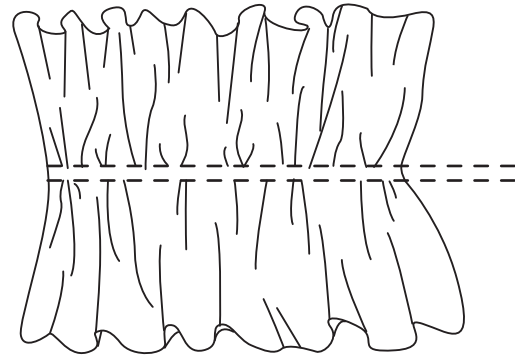
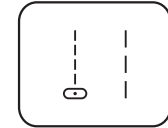
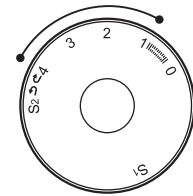
Maschine wie abgebildet einstellen.  
Mittlere Nadelposition wählen.  
Die Stichlänge je nach Bedarf wählen.

1. Eine oder mehrere Steppnähte nähen
2. Für ein stärkeres Kräuseln den Oberfaden lockern. (Ca. 2)
3. Den Unterfaden ziehen, um den Stoff zu Kräuseln.

Stichbreitenknopf



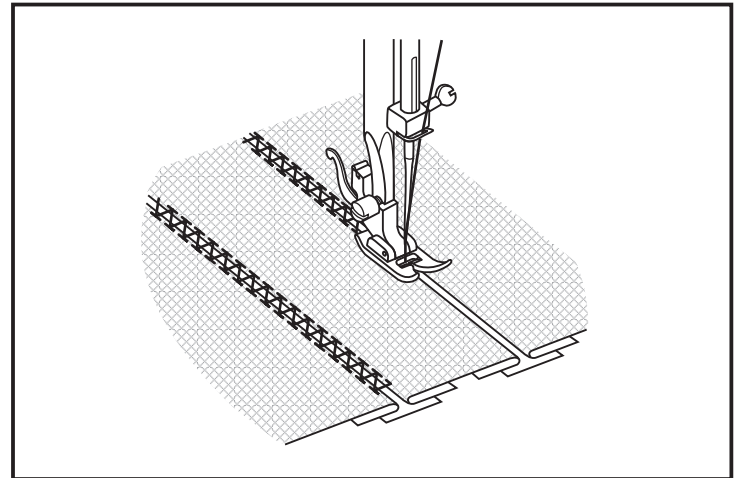
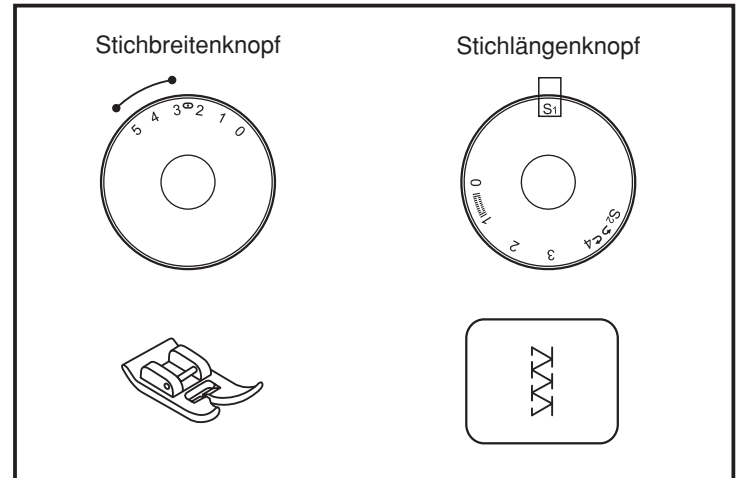
Stichlängenknopf



## □ Patchwork

\* Die folgenden Stiche werden benötigt, um zwei Stücke Stoffe zusammenzufügen und gleichzeitig einen Abstand zwischen den Kanten zu wahren.

1. Stoffkanten für Saum umschlagen. Danach auf ein dünnes Papier heften und zwischen den beiden Stücken einen schmalen Abstand belassen.
2. Musteranwahl auf "V" stellen. Stichlänge auf "S1".  
\* Dickeren als normalen Fäden verwenden.
3. Den Kanten entlang nähen, dabei beide Fäden bei Nähbeginn leicht anziehen.
4. Nachher die Heftfäden und das Papier entfernen.  
Zum Schluss alle Fäden auf der Rückseite verknöpfen.



## □ Applikation

Maschine wie abgebildet einstellen.

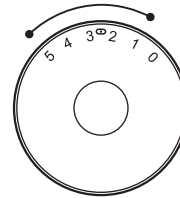
Stichwahl "  $\approx$  " wählen.

Eine kleine Stichbreite wählen. Alle Modelle.

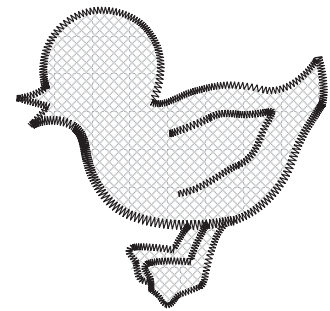
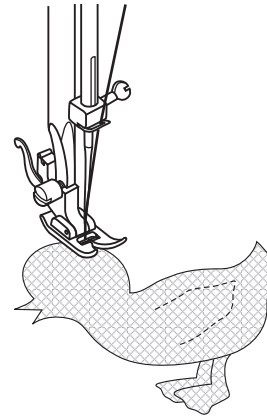
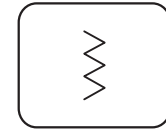
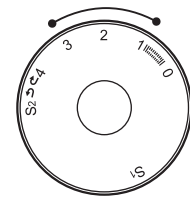
Die Stichlänge je nach Bedarf wählen.

- Das Applikationsmotiv ausschneiden und auf den Unterstoff heften.
- Die Musterkonturen übernähen.
- Die Nahtzugabe sauber abschneiden.
- Den Heftfaden entfernen.
- Den Oberfaden und Unterfaden unter der Applikation verknoten.

Stichbreitenknopf



Stichlängenknopf





## □ Doppelnadel

Maschine wie abgebildet einstellen.

Mittlere Nadelposition wählen.

Die Stichlänge je nach Bedarf wählen.

- Darauf Achten, daß die zwei verwendeten Fäden die gleiche Dicke aufweisen. Die Fäden können gleichfarbig sein oder unterschiedliche Farbe aufweisen.

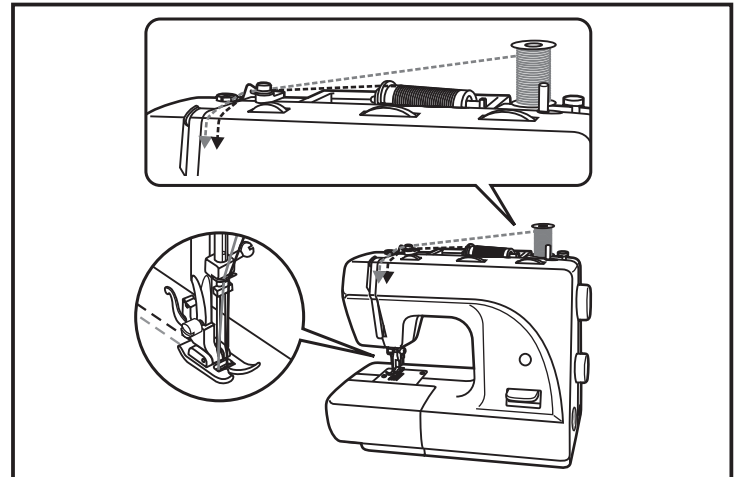
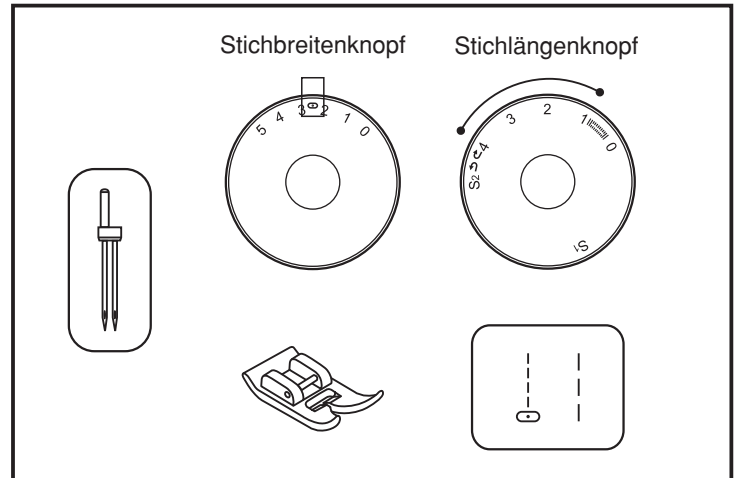
- Die Doppelnadel wie normale Nadel einsetzen. Die flache Kolbenseite muß hinten sein.

### **Achtung:**

Beim Einsatz der Doppelnadel immer langsam nähen, um die Stichqualität zu gewährleisten.

Beim Einsatz der Doppelnadel für Zickzack-Stich den Stichbreitenknopf nur zwischen "0" und "3" stellen. (für dreiknopfmodell)

\*Über "3" könnte zu Nadelbruch führen.



## □ Monogramm und Sticken mit Stickrahmen\*

Maschine wie abgebildet einstellen.

Den Nähfuß und den Nähfußhalter entfernen.

Die Nähfußstange senken.

Stichwahl "  $\approx$  " wählen.

Die Stichbreite je nach Bedarf wählen.

Stopfplatte einsetzen.

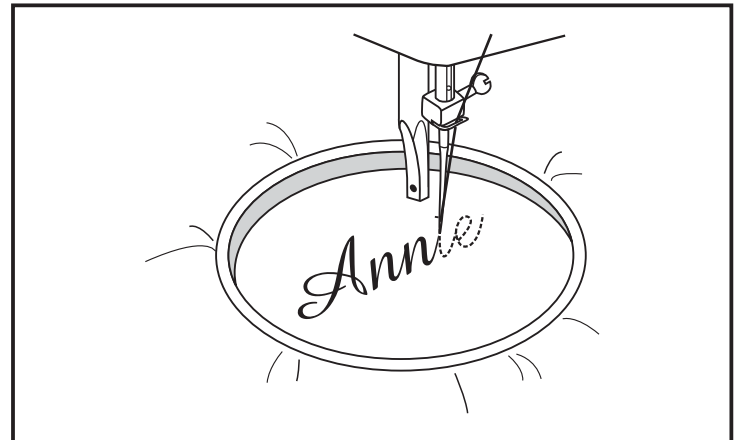
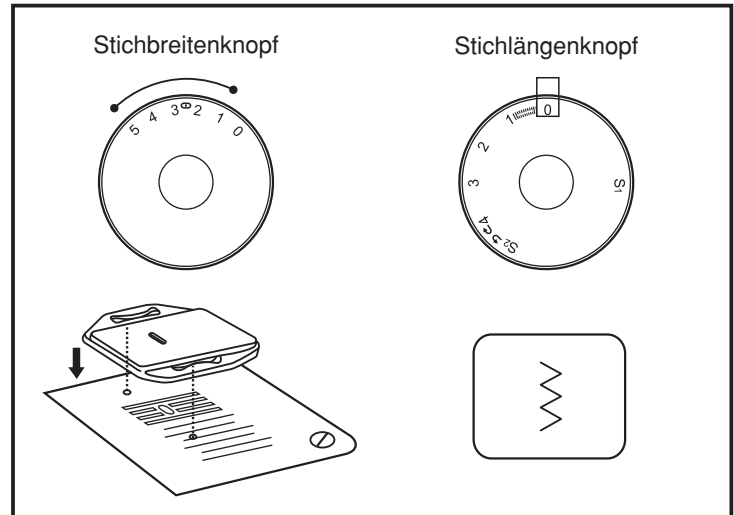
### **Achtung:**

Nach Beendigung dieser Näharbeit den Transporteur wieder anheben. (Hebel nach rechts)

### **Vorbereitung für Monogramm und Sticken**

- Die gewünschten Buchstaben oder Mustern auf dem Stoff zeichnen.
- Den Stoff im Stickrahmen einspannen.
- Den Stoff unter die Nadel legen. Darauf achten, daß die Nähfußstange in niedrigster Stellung ist.
- Das Handrad nach vorne drehen, um den Unterfaden heraufzuholen. Einige Sicherungsstiche nähen.
- Den Stickrahmen mit Daumen und Zeigefinger der beiden Hände halten und den Stoff mit Mittelfinger und Ringfinger drücken.

\*Der Stickrahmen ist ein Extra-Zubehör.



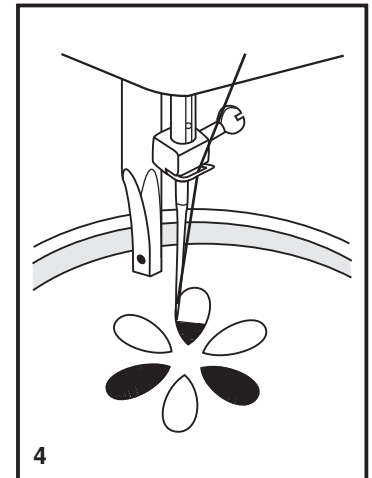
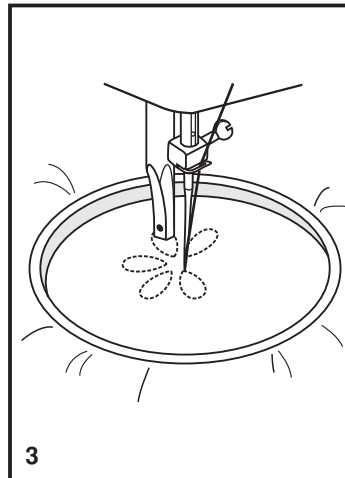
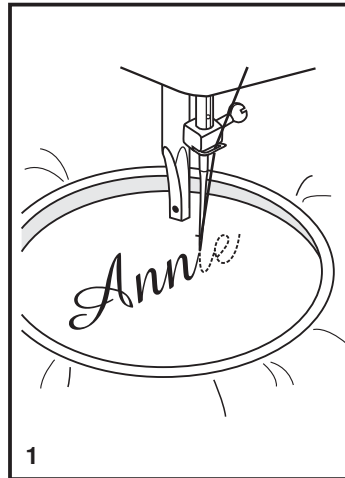
## □ Monogramm und Sticken mit Stickrahmen\*

### Zeichen

1. Nähen und dabei den Rahmen entsprechend der Form der Zeichen mit konstanter Geschwindigkeit verschieben.
2. Nach Beenden des letzten Zeichens den Faden durch Nähen einiger gerader Stiche sichern.

### Stickerei

1. Den Umriss des Musters durch Verschieben des Stickrahmens anstechen.
2. Das Muster ausgehend von seiner Umfangslineie zum Innern hin und dann wieder von Innen nach außen bewegen, bis das entsprechende Teil vollständig gefüllt ist. Die einzelnen Stiche sehr eng nebeneinanderlegen.  
\* Zur Durchführung eines langen Stichs wird der Rahmen schnell und zur Durchführung eines kurzen Stichs langsam verschoben.
3. Nach Fertigstellung des Musters den Faden mittels einiger gerader Stiche verwahren.



## □ Obertransportfuss\*

\* Der Obertransportfuss ist ein Extra-Zubehör, das Sie zu Ihrer Maschine kaufen können.

### Anwendung des Obertransportfusses.

Nähen aller möglichen Arten von Web- und Strickstoffen, Woldecken, Seide, Vinilstoffen, synthetischem Leder, usw. Der Obertransportfuss gleicht den Transport des Ober- und Unterstoffes aus und verbessert die Abstimmung von Plaid, Streifen und Muster. Er vermeidet einen ungleichmäßigen Transport des problematischen Stoffes.

Maschine wie abgebildet einstellen.

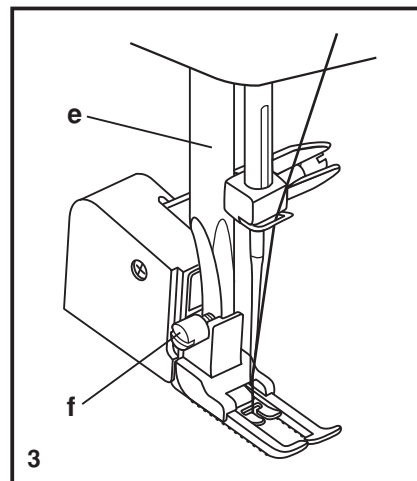
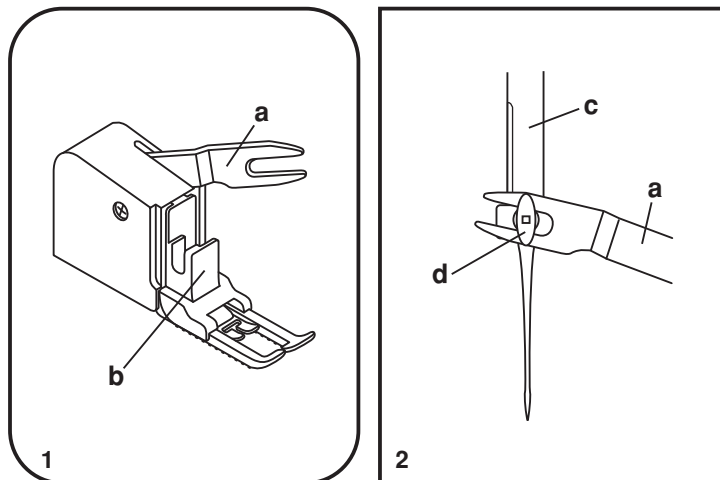
Stichwahl " | " oder " | " wählen.

Mittlere Nadelposition wählen.

Die Stichlänge je nach Bedarf wählen.

1. Die Nähfuß anheben.
2. Nähfuß- und Halter entfernen.
3. Den Obertransportfuss wie folgt einsetzen:
  - i) Die Nadelbefestigungsschraube muß zwischen der Gabel sitzen. (2)
  - ii) Den Obertransportfuss an der Nähfußstange befestigen. (3)
  - iii) Schraube (d) festziehen.
4. Kontrollieren ob die Nadelbefestigungsschraube fest angezogen ist.
5. Den Unterfaden heraufholen.
6. Beide Fäden unter den Fuss legen.

- a. Hebel  
b. Befestigung  
c. Nadelbefestigungsschraube  
d. Nadelstange  
e. Nähfußstange  
f. Nähfußbefestigungsschraube



## □ Unterhalt der Maschine

Ziehen Sie immer den Stecker aus der Steckdose, wenn Sie die Glühlampe wechseln oder Wartungsarbeiten wie ölen oder reinigen und der gleichen durchführen.

**Stichplatte entfernen:** Handrad drehen bis Nadel in Höchststellung ist. Mit dem Schraubenzieher die beiden Schrauben lösen und die Stichplatte entfernen. (1)

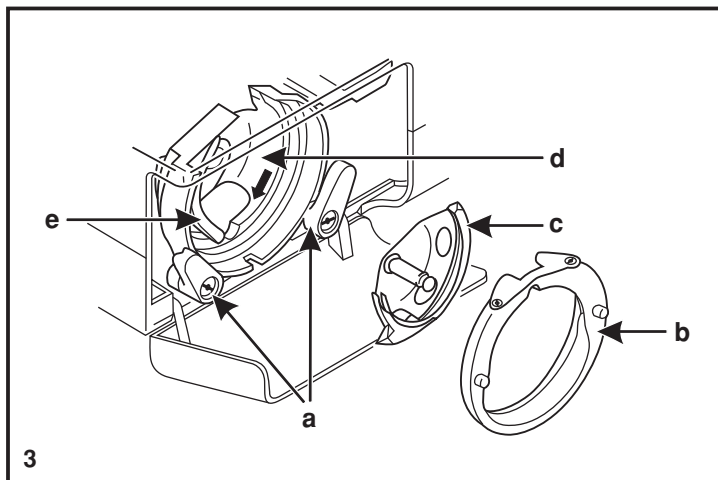
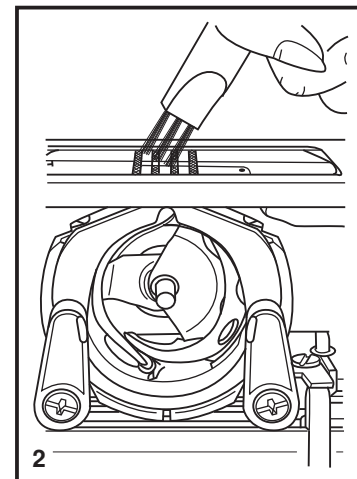
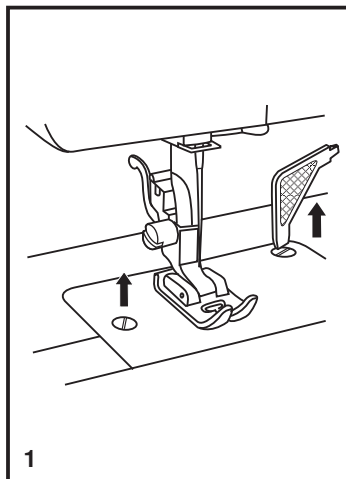
**Reinigen des Transporteurs:** Spulenkapsel entfernen. Mit dem Pinsel den ganzen Bereich reinigen. (2)

**Reinigen und Ölen des Greifers:** Spulenkapsel entfernen. Die beiden Greiferhalterungen (a) wie abgebildet nach aussen drehen. Greiferhalterung (b) und Greifer (c) entfernen, mit weichem Tuch reinigen. Bei (d) mit Nähmaschinenöl (1-2 Tropfen) leicht ölen. Handrad drehen, bis Greifertreiber (e) links steht. Greifer (c) einsetzen. Greiferhalterung (a) einsetzen und Greiferhalterung (b) wieder schliessen.

Spulenkapsel und Stichplatte wieder einsetzen.

### Wichtig:

Rückstände wie Staub und Fadenreste müssen von Zeit zu Zeit entfernt werden. Ihre Nähmaschine sollte regelmässig durch unsere Servicestellen gewartet werden.



## □ Beheben von Störungen

Störung	Ursache	Fehlerbehebung
Oberfaden reisst	<ol style="list-style-type: none"><li>1. Die Maschine ist falsch eingefädelt</li><li>2. Die Fadenspannung ist zu stark</li><li>3. Der Faden ist zu dick für die Nadel</li><li>4. Die Nadel ist nicht richtig montiert</li><li>5. Der Faden hat sich um den Spulenhalter gewickelt</li><li>6. Die Nadel ist beschädigt</li></ol>	<ol style="list-style-type: none"><li>1. Maschine (Fadenlauf) und Nadel neu einfädeln</li><li>2. Die obere Fadenspannung reduzieren (kleinere Zahl)</li><li>3. Eine grössere Nadel verwenden</li><li>4. Nadel neu montieren (flache Seite nach hinten)</li><li>5. Spule abnehmen und Faden abwickeln</li><li>6. Nadel ersetzen</li></ol>
Unterfaden reisst	<ol style="list-style-type: none"><li>1. Die Spulenkapsel ist nicht richtig eingesetzt</li><li>2. Die Spulenkapsel ist falsch eingefädelt</li><li>3. Die Spannung des Unterfadens ist zu stark</li></ol>	<ol style="list-style-type: none"><li>1. Spulenkapsel neu einsetzen und am Faden ziehen. Wenn er leicht abrollt, ist es richtig</li><li>2. Spule und Kapsel überprüfen</li><li>3. Fadenspannung des Unterfadens laut Anweisung korrigieren</li></ol>
Fehlstiche	<ol style="list-style-type: none"><li>1. Die Nadel ist falsch montiert</li><li>2. Die Nadel ist beschädigt</li><li>3. Die falsche Nadel ist montiert</li><li>4. Der falsche Fuss ist montiert</li></ol>	<ol style="list-style-type: none"><li>1. Nadel neu montieren (flache Seite nach hinten)</li><li>2. Nadel ersetzen</li><li>3. Nadelgrösse dem Stoff und Faden anpassen</li><li>4. Kontrollieren, ob der richtige Fuss montiert ist</li></ol>
Nadelbruch	<ol style="list-style-type: none"><li>1. Die Nadel ist beschädigt</li><li>2. Die Nadel ist nicht richtig montiert</li><li>3. Stoff zu dick/falsche Nadelgrösse</li><li>4. Der falsche Fuss ist montiert</li></ol>	<ol style="list-style-type: none"><li>1. Nadel ersetzen</li><li>2. Nadel richtig montieren (flache Seite nach hinten)</li><li>3. Nadelgrösse dem Stoff und Faden anpassen</li><li>4. Richtigen Fuss benutzen</li></ol>
Beim Nähen entstehen Schlingen	<ol style="list-style-type: none"><li>1. Die Maschine ist nicht richtig eingefädelt</li><li>2. Die Spulenkapsel ist nicht richtig eingefädelt</li><li>3. Nadel/Stoff/Faden-Verhältnis stimmt nicht</li><li>4. Falsche Fadenspannung</li></ol>	<ol style="list-style-type: none"><li>1. Maschine korrekt einfädeln</li><li>2. Kapsel wie aufgezeigt einfädeln</li><li>3. Nadelgrösse muss mit Faden und Stoff übereinstimmen</li><li>4. Fadenspannung korrigieren</li></ol>
Die Nähte ziehen sich zusammen oder kräuseln sich	<ol style="list-style-type: none"><li>1. Die Nadel ist zu dick für den Stoff</li><li>2. Die Fadenspannung ist zu stark</li></ol>	<ol style="list-style-type: none"><li>1. Feinere Nadel verwenden</li><li>2. Fadenspannung überprüfen</li></ol>
Unregelmässige Stiche unregelmässiger Transport	<ol style="list-style-type: none"><li>1. Der Faden ist zu schwach</li><li>2. Die Spulenkapsel ist falsch eingefädelt</li><li>3. Der Stoff wird beim Nähen gezogen</li></ol>	<ol style="list-style-type: none"><li>1. Bessere Fadenqualität verwenden</li><li>2. Kapsel neu einfädeln und richtig einsetzen</li><li>3. Stoff nicht ziehen. Er muss automatisch transportiert werden</li></ol>
Die Maschine ist laut und ruppig	<ol style="list-style-type: none"><li>1. Die Maschine muss geölt werden</li><li>2. Fusseln und Ölreste kleben an Greifer oder an der Nadelstange</li><li>3. Minderwertiges Öl, das die Maschine verklebt, wurde verwendet</li><li>4. Die Nadel ist beschädigt</li></ol>	<ol style="list-style-type: none"><li>1. Maschine nach Anweisung ölen</li><li>2. Greifer und Transporteur gemäss Anweisung reinigen</li><li>3. Maschine nur mit Nähmaschinenöl ölen</li><li>4. Nadel ersetzen</li></ol>
Die Maschine ist blockiert	Faden im Greifer eingeklemmt	Oberfaden und Spulenkapsel entfernen, von Hand das Handrad ruckartig vor- und rückwärts drehen, Fadenreste entfernen. Nach Anweisung ölen.



Entsorgen Sie elektrische Geräte nicht im Hausmüll, nutzen Sie die Sammelstellen der Gemeinde.

Fragen Sie ihre Gemeindeverwaltung nach den Standorten der Sammelstellen.

Wenn elektrische Geräte unkontrolliert entsorgt werden, können während der Verwitterung gefährliche Stoffe ins Grundwasser und damit in die Nahrungskette gelangen, oder die Flora und Fauna auf Jahre vergiftet werden.

Wenn Sie das Gerät durch ein neues ersetzen, ist der Verkäufer gesetzlich verpflichtet, das alte mindestens kostenlos zur Entsorgung entgegenzunehmen.