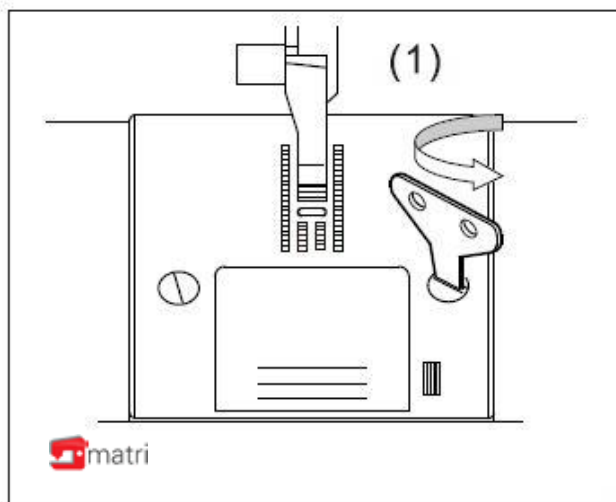


## Matrimatic serie (Bronze, Silver y Gold)

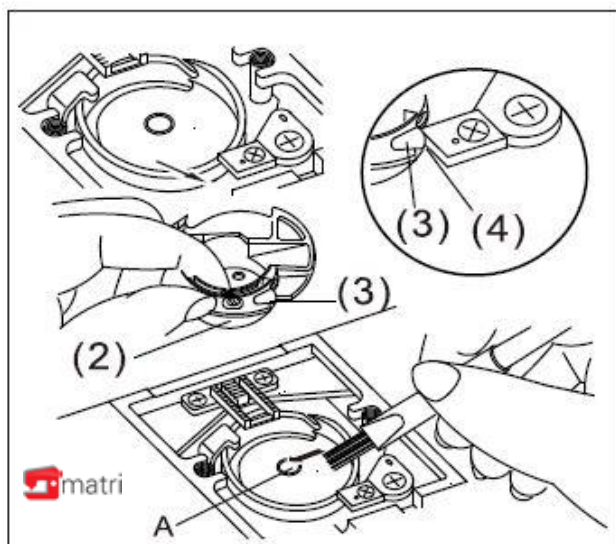
### Mantenimiento de la máquina:

Primero, debe quitar la aguja y el pie prensatelas. Con el destornillador (incluido con los accesorios), afloje los tornillos (1). Después quite la placa de metal.



Ahora puede sacar la capsula de la canilla (2) y limpiarlo con un cepillo. Debe de limpiar toda la zona, también por debajo de la capsula.

Tenga cuidado: cuando vuelva a introducir la capsula, el gancho que sobresale (3) debe de coincidir con la placa con el tornillo (4). Después, coloque de nuevo la placa de metal.



Coloque de nuevo el pie prensatelas e introduzca una aguja nueva. Enhebre la máquina adecuadamente.

Suerte. Team Matri.

[www.matri.eu](http://www.matri.eu)