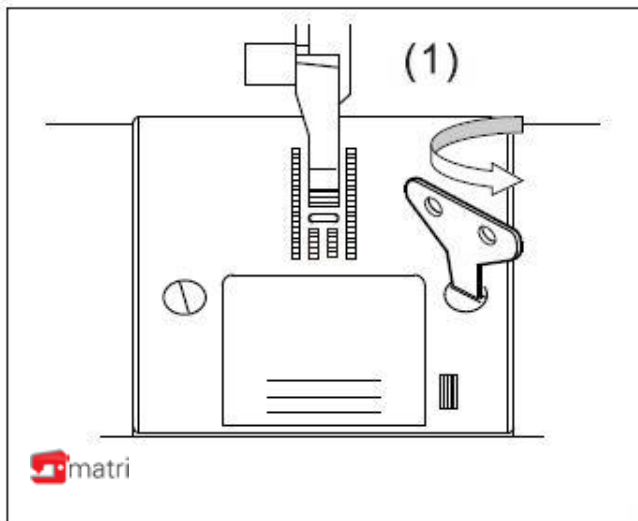


## Matrimatic serie (Bronze, Silver en Gold)

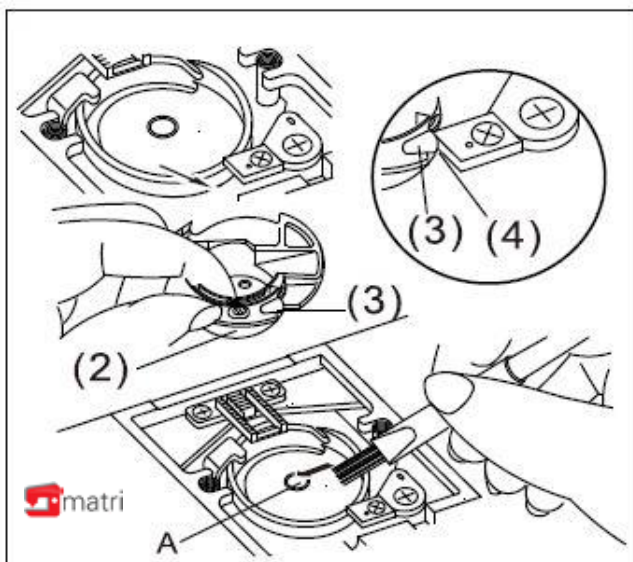
### Onderhoud machine:

Verwijder eerst de naald en het voetje. Met de steekplaat schroevendraaier maakt u daarna de schroeven los (1). Daarna verwijdert u de steekplaat.



U kunt nu het spoelhuisje (2) verwijderen en voorzichtig schoon borstelen. Ook onder het spoelhuis dient u schoon te borstelen.

Let op: bij het terugzetten van het spoelhuis dient het uitstekende stukje (3) precies tegen het plaatje met schroefje te vallen (4). Zet daarna de steekplaat weer op de machine.



Zet het voetje weer op de machine en zet een nieuwe naald in. Rijk daarna de machine in.

Succes. Team Matri.