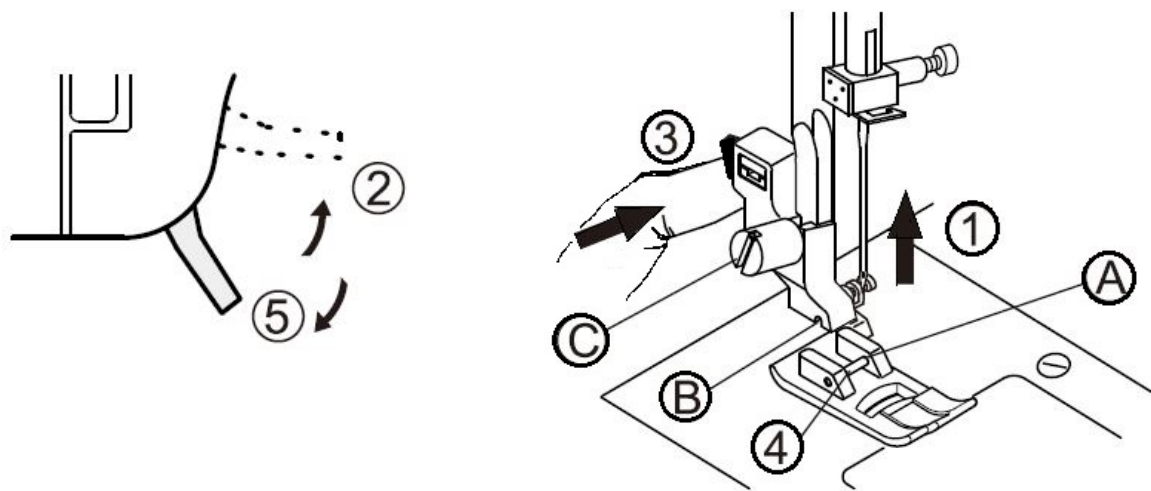


Matrimatic Bronze; explications supplémentaires concernant les points et les pieds de biche.

Changer les pieds de biche:

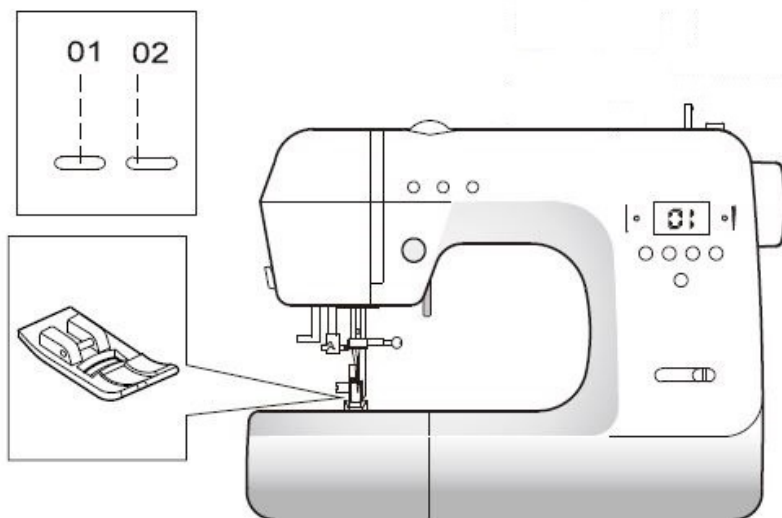
Mettez l'aiguille dans la position la plus haute (1) et relevez le pied de biche (2) à l'aide du levier. Appuyez sur le petit bouton à l'arrière (3) et le pied de biche se détache. Mettez en place le pied de biche que vous souhaitez utiliser (4) avec la barre(A) sous l'entaille du support de pied de biche (B). Descendez doucement le levier (5). Le pied de biche s'attache au support.

Parfois il faut aussi enlever le support de pied de biche. Utilisez pour cela vis C.



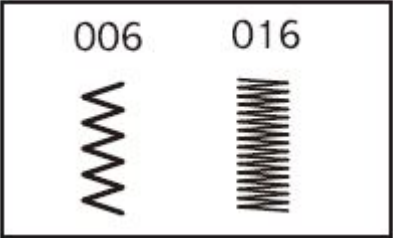
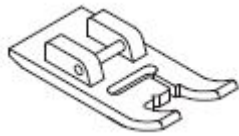
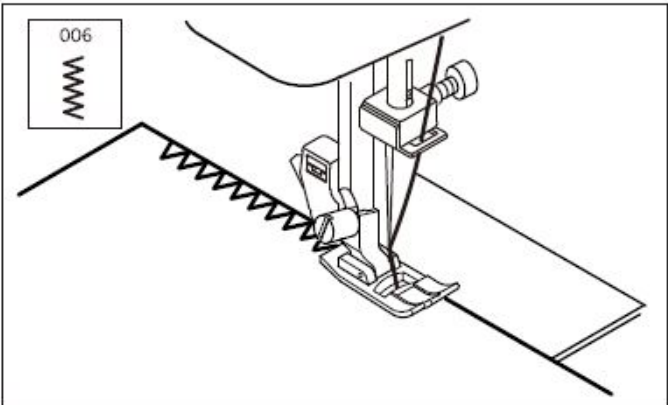
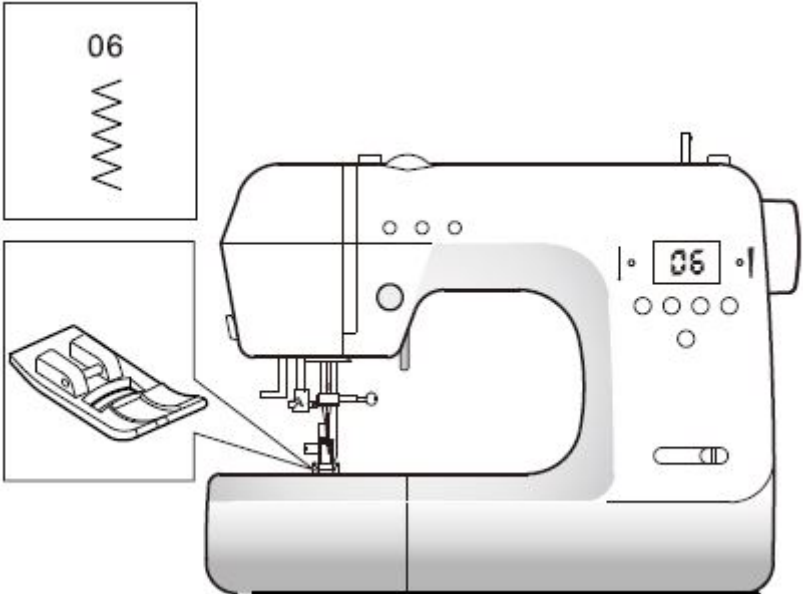
Point droit:

Points 001 en 002 sont les points droit normales.



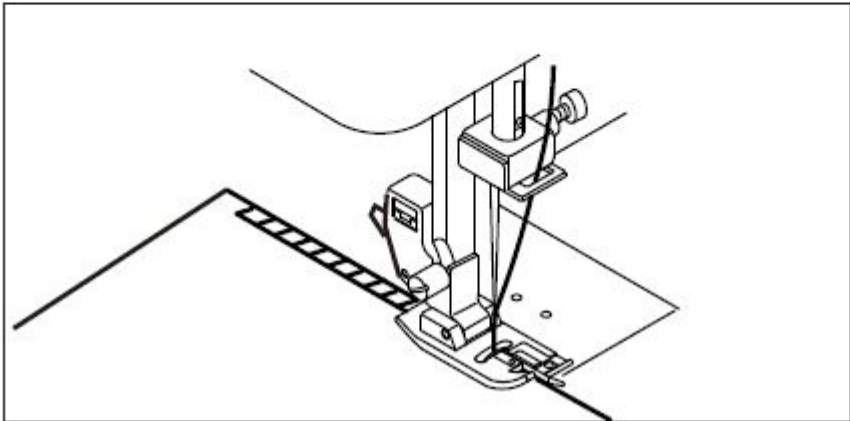
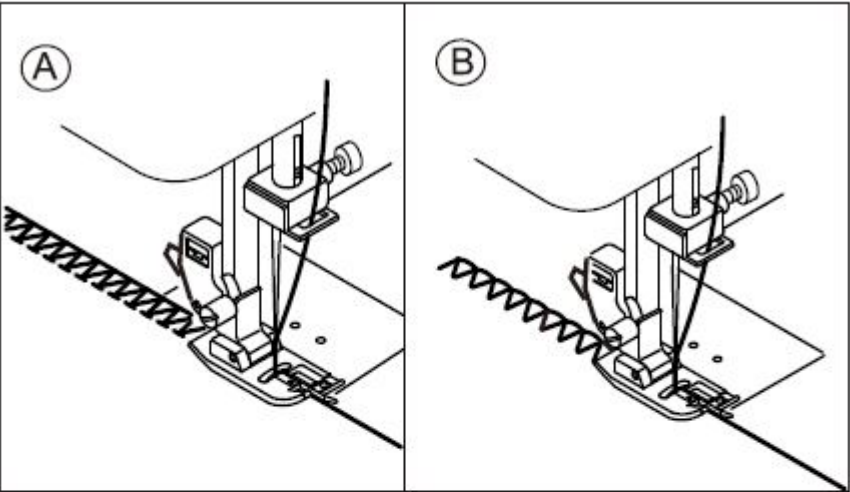
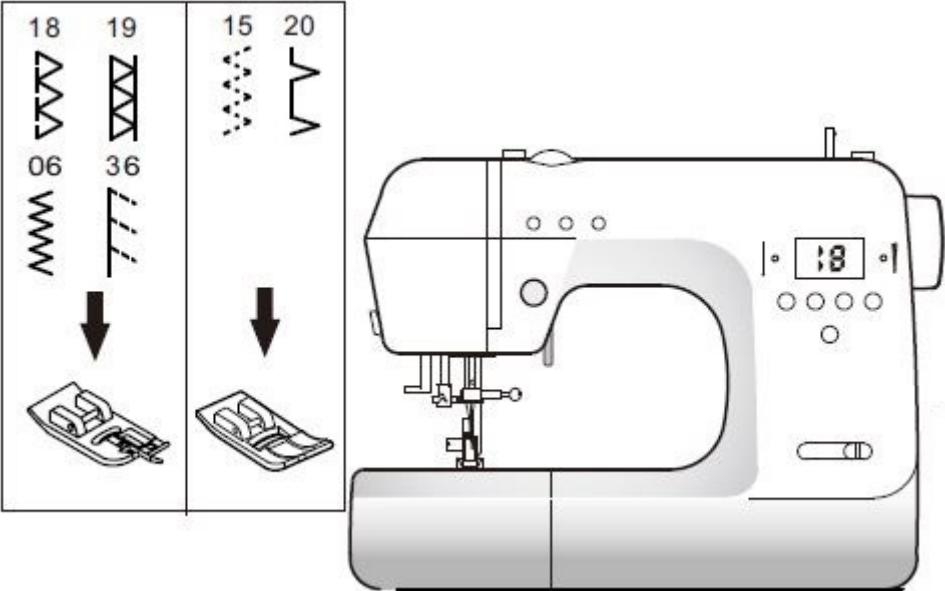
Points zigzag:

Ces points sont souvent utiliser pour fini run bord. Vous pouvez aussi les utiliser pour faire de l'appliqué.



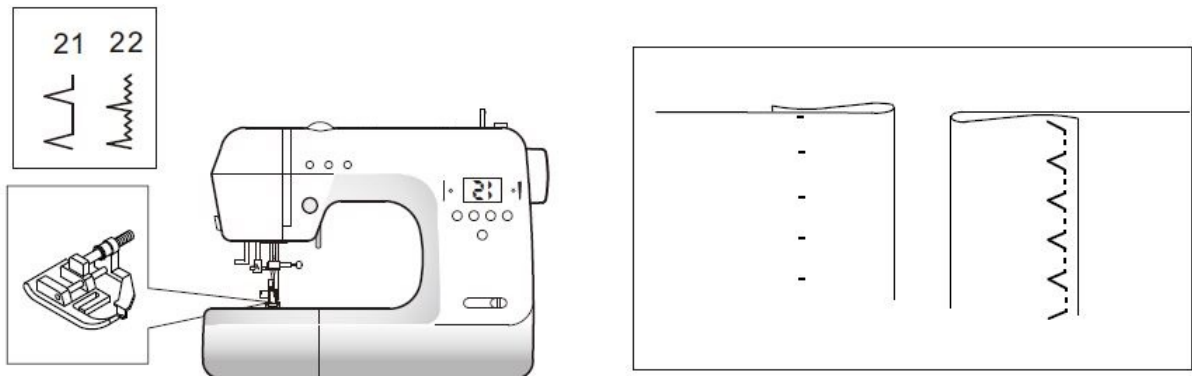
Points Overlock /jersey:

Vous pouvez utiliser le point overlock pour travailler le tricot ou un autre tissu élastique. En utilisant le pied de biche ci dessous à gauche, le tissu ne se déforme pas, le fil est guidé autour d'un petit doigt dans le pied.



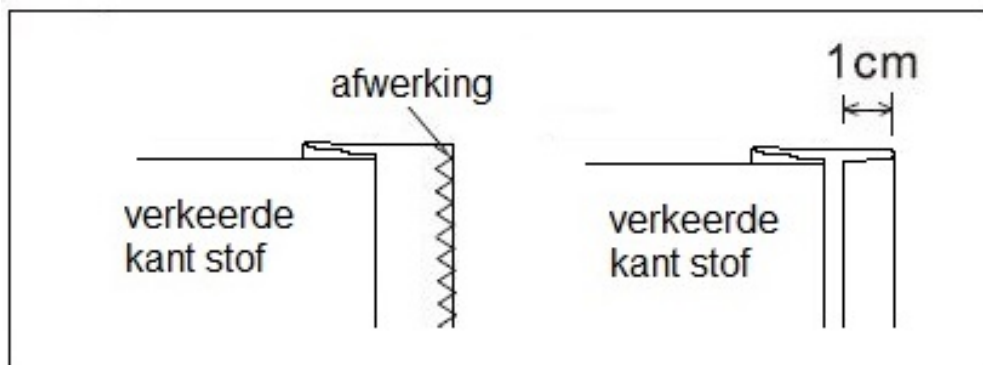
Point pour ourlet invisible:

Pour coudre un ourlet invisible (par ex dans un manteau d'hiver en laine ou les rideaux).



Vous pouvez choisir pour deux méthodes:

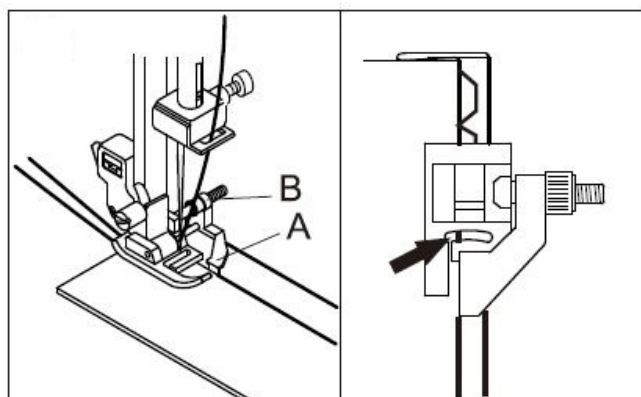
- D'abord finir le bord de tissu avec un point zigzag ou
- plier le bord environ 1 cm et le finir en même temps en cousant l'ourlet invisible.



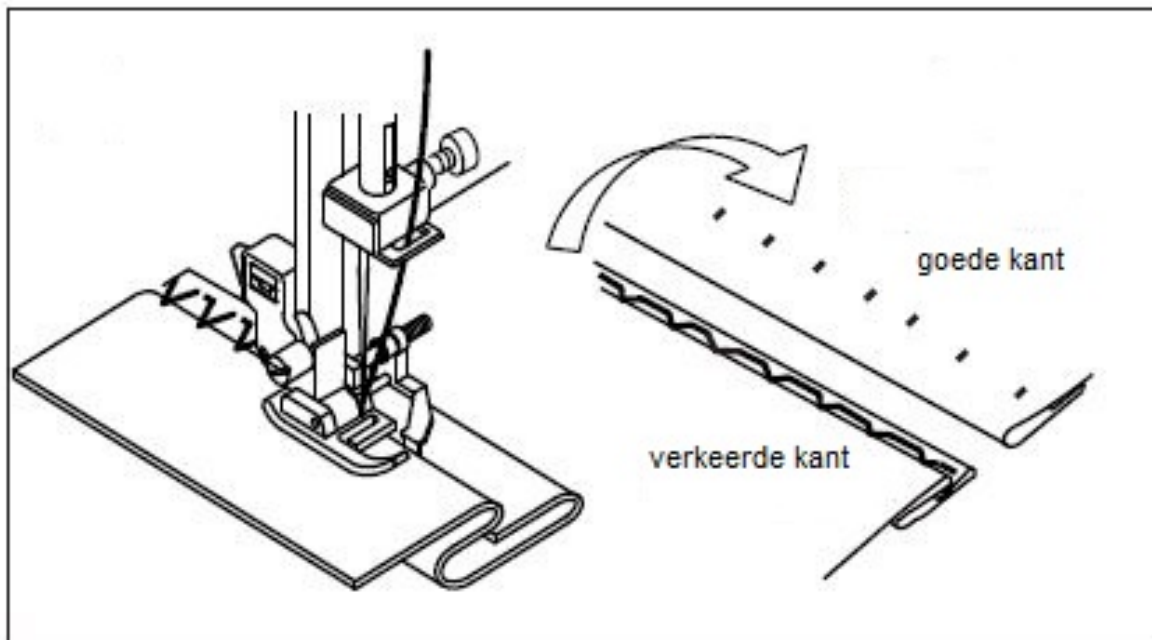
Verkeerde kant stof = envers du tissu

Afwerking = finition

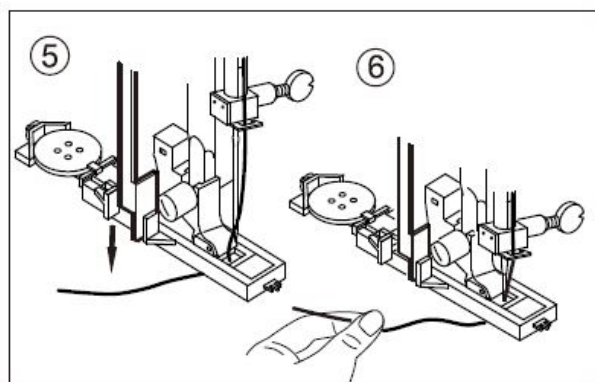
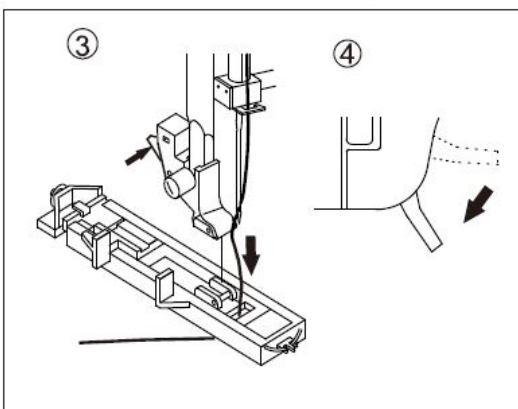
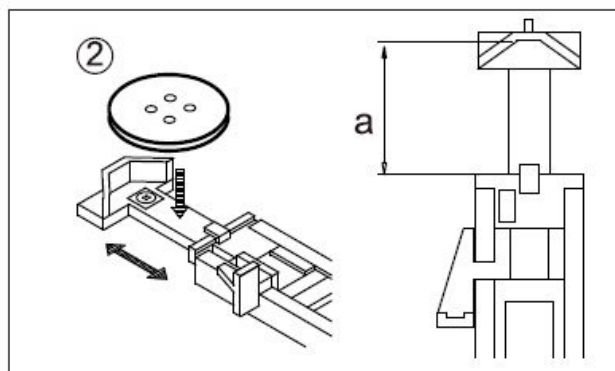
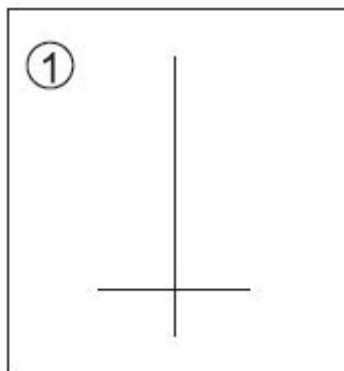
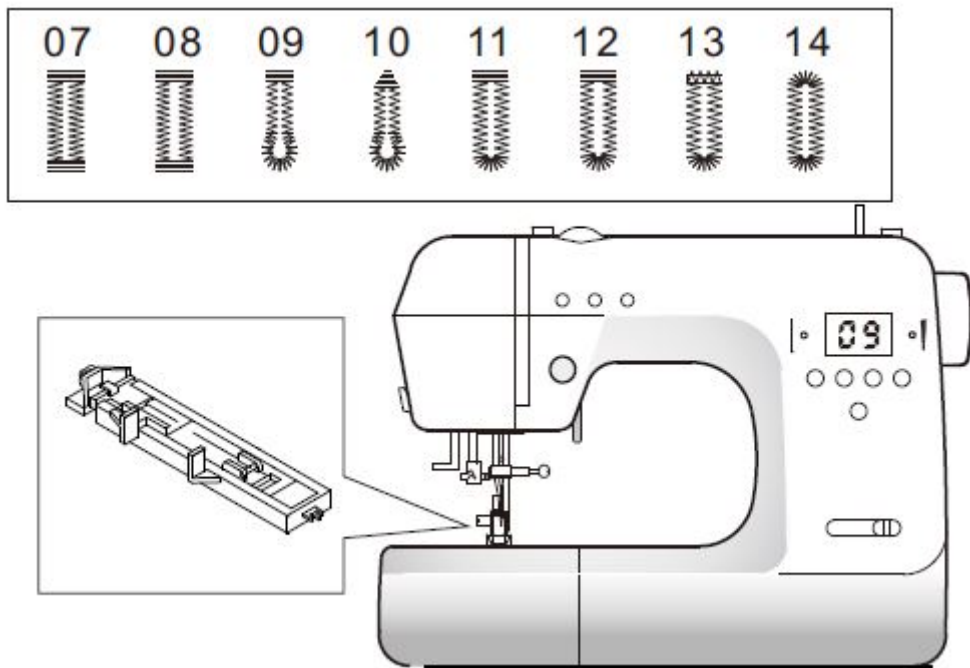
Avec vis B, vous pouvez régler le guide en plastique(A). La position gauche de l'aiguille doit tomber exactement sur la fleche dans le tissu plié.



Après la couture d'un ourlet invisible vous ne voyez pratiquement rien à l'endroit du tissu (quelques petits points de fil de couture. Vous devez replier le tissu après la couture .



Boutonnères:

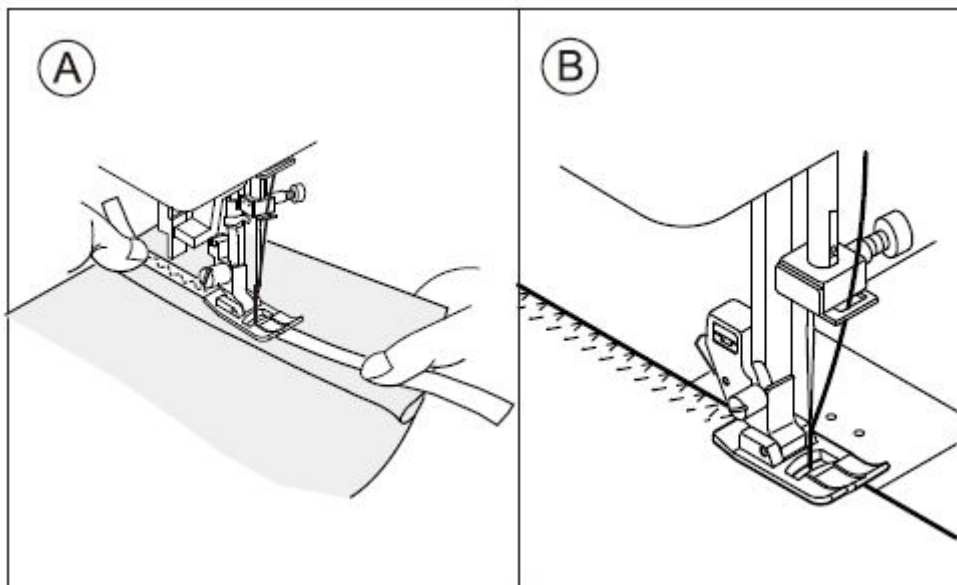
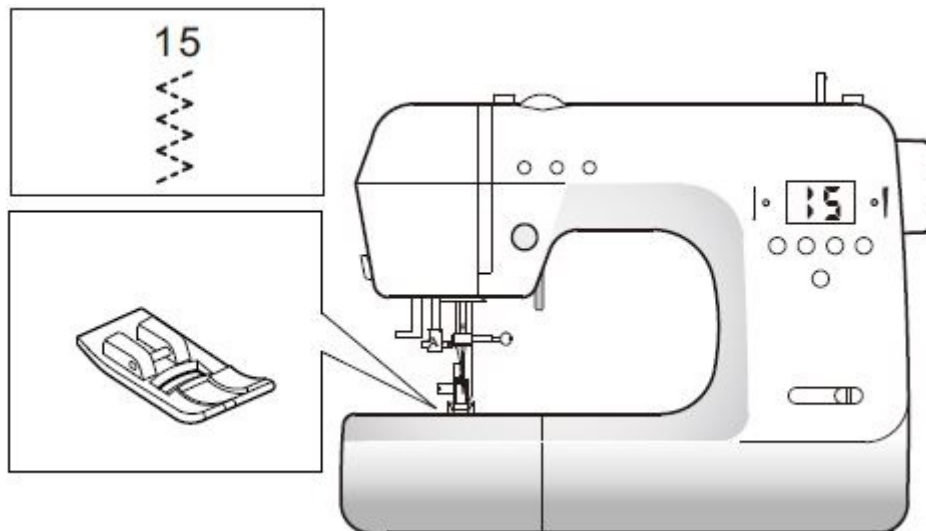


L'ordre de couture d'une boutonnière est expliqué dans le manuel de la machine.

Toujours essayer une boutonnière sur une chute de tissu avant de faire sur votre travail (plié en deux avec de la viseline comme dans votre travail).

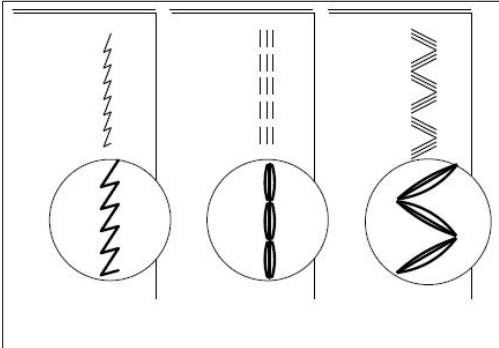
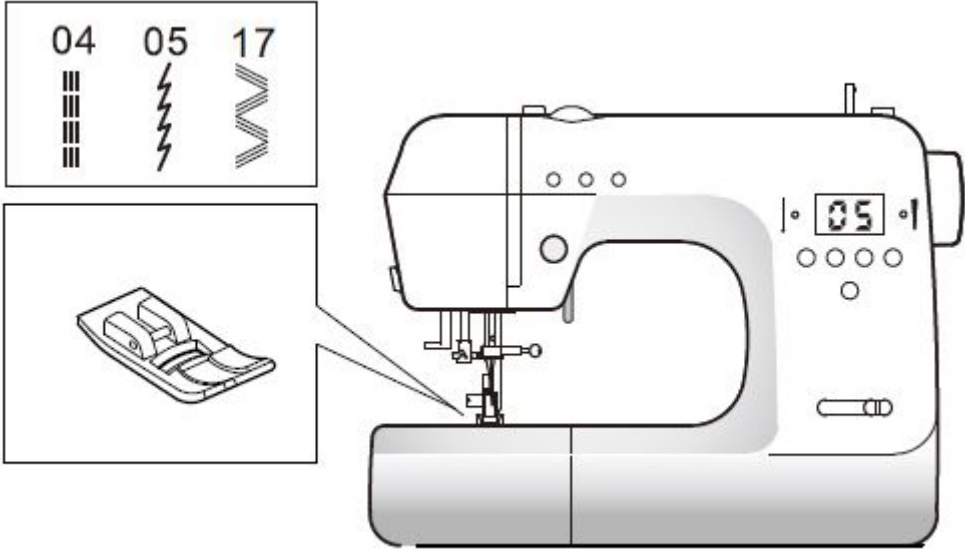
Zigzag cousu:

Ce point est utilisé pour coudre de l'élastique (A). Vous pouvez aussi l'utiliser pour finir un bord de tissu (B).



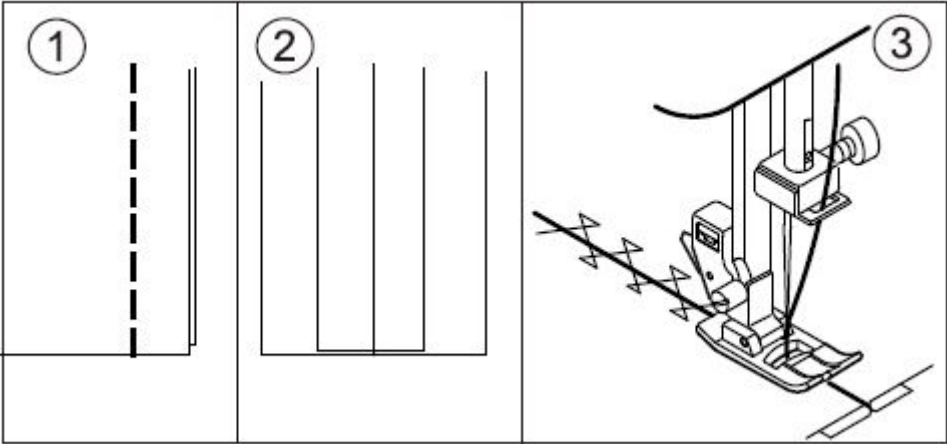
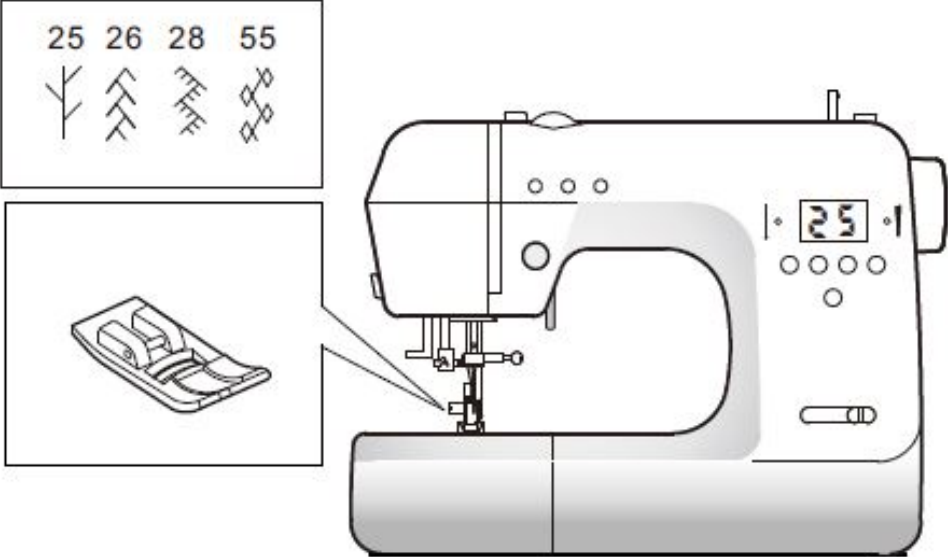
Points droits élastiques (004, 005) et point zigzag élastique (017) :

Pour coudre des tissus élastiques, toujours faire un essai.



Points Quilting:

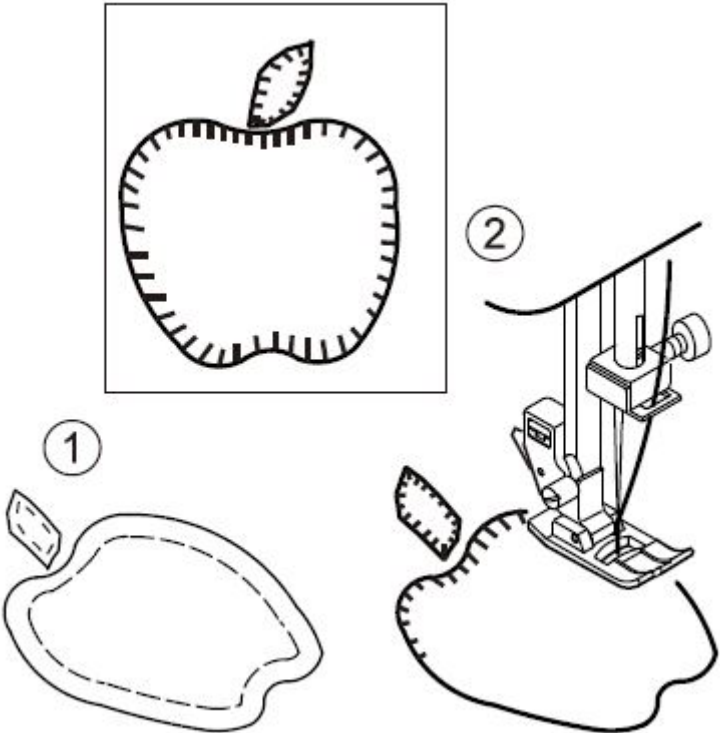
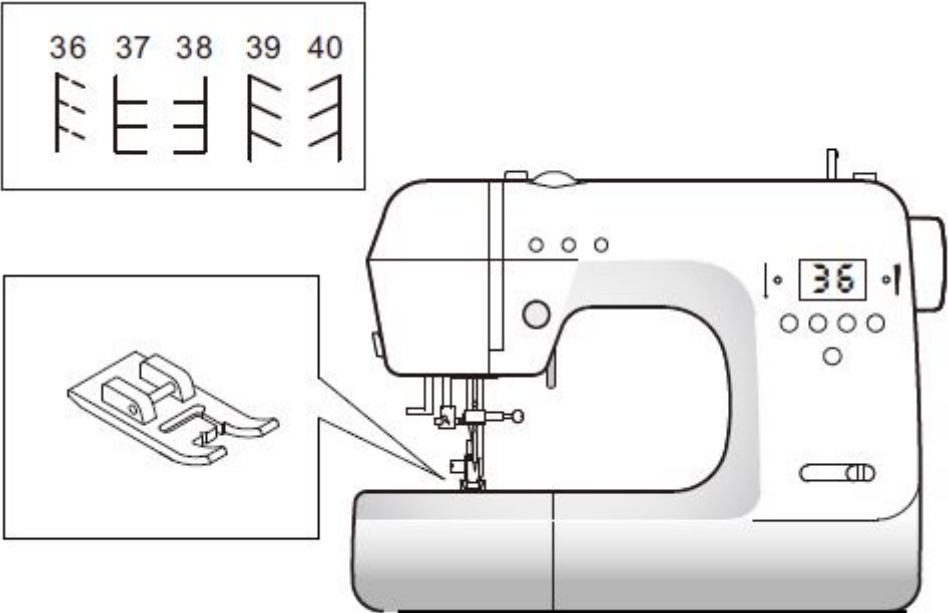
Ce sont des points décoratifs, ces points sont utiliser sur une couture déjà faite avec un point droit ouvert et bien pressé (2.) avant de faire le point quilting (3.).



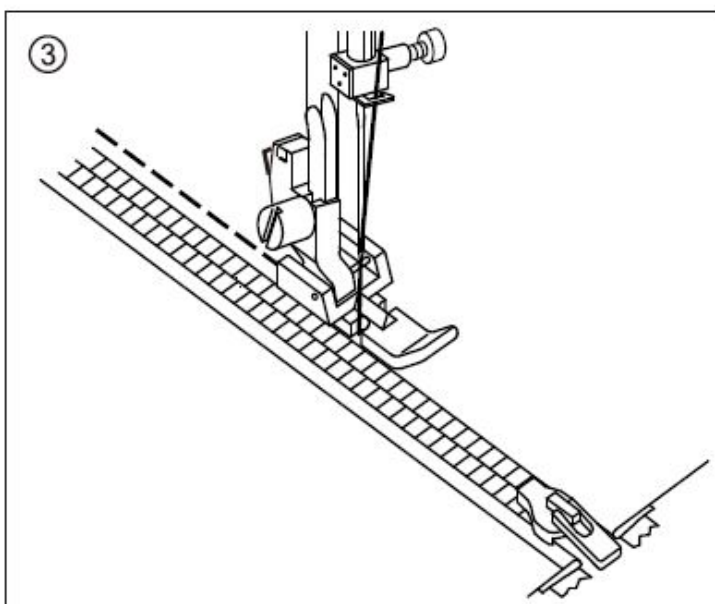
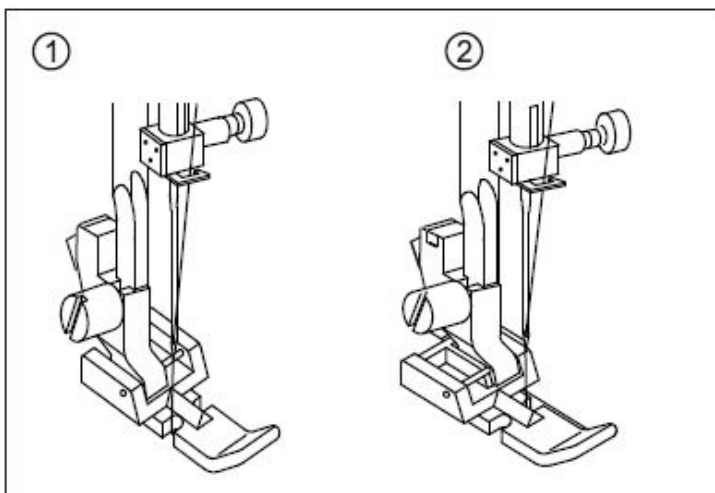
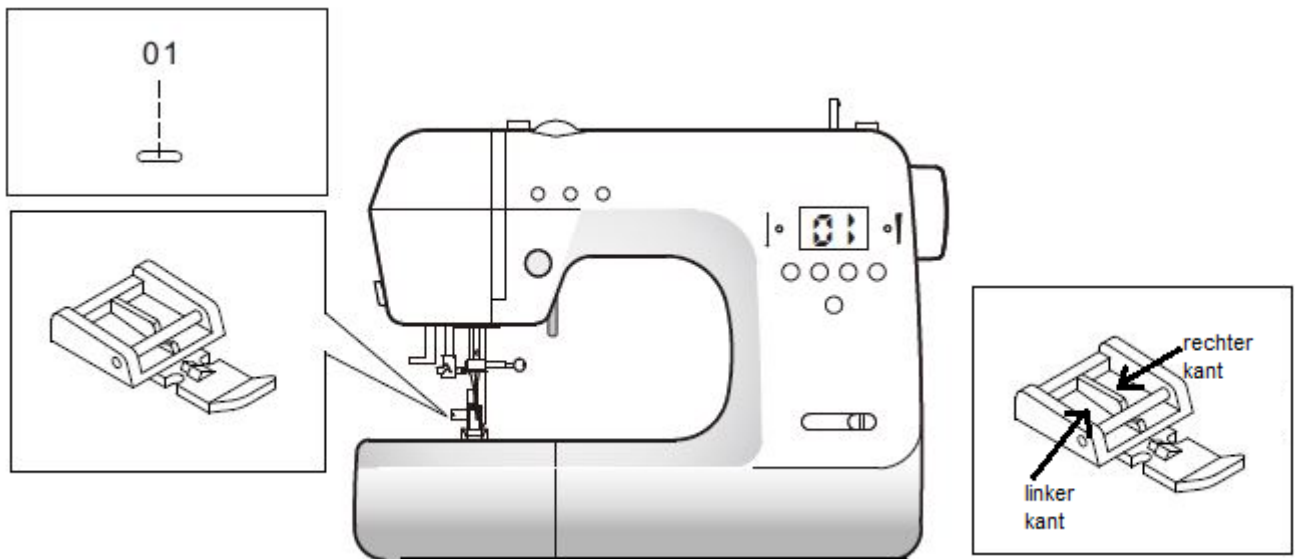
Points appliqué:

Batir l'appliqué que vous voulez coudre sur votre tissu (1.). Ou utiliser le vliesofix.

Choisir votre point (038 jusqu'à 042) pour bien coudre votre appliqué.



Fermeture éclair:



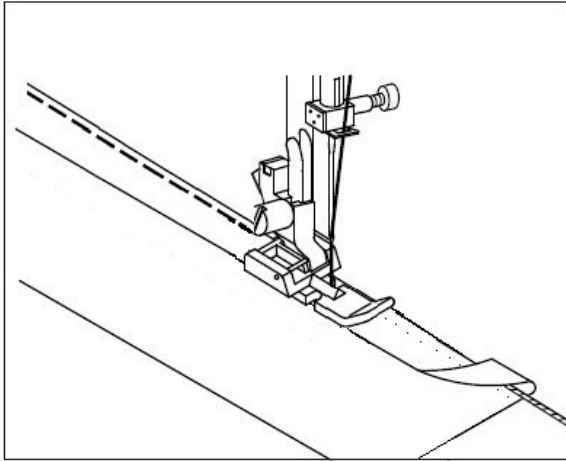
Vous pouvez choisir le coté droit ou gauche du pied de biche pour fermeture éclair (1 et 2). Choisissez le point correspondant.

Pour le coté gauche vous pouvez utiliser point 001 ou 002.

Pour le coté droit n'utilisez que le point 001, si non l'aiguille touche le pied de biche.

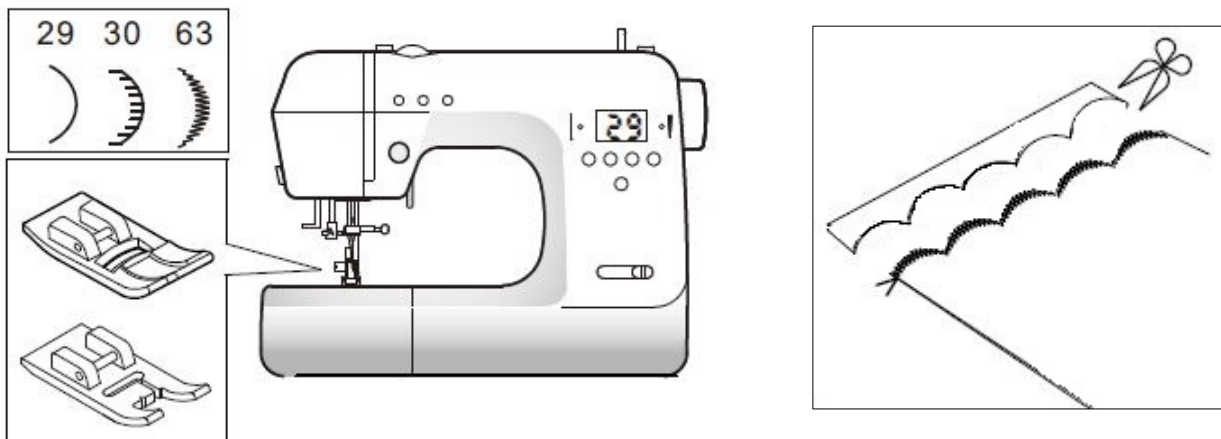
Passepoil avec le pied de biche pour fermeture éclair:

Avec le pied de biche pour fermeture éclair vous pouvez aussi coudre très près d'un bord plié avec la corde, vous créez ainsi un passepoil avec un bord élevé, que vous pouvez coudre ensuite entre deux tissus.



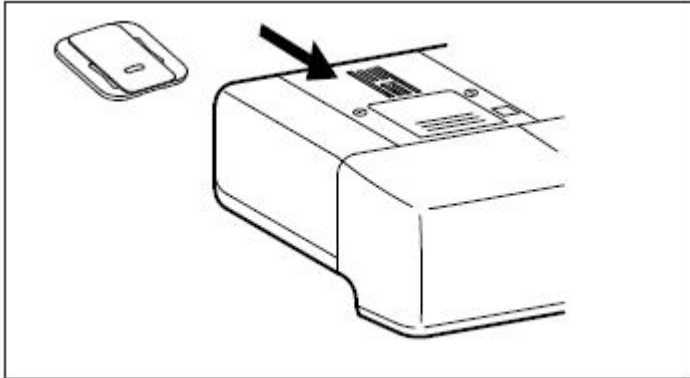
Points vague:

Ceci est un point décoratif, éventuellement après la couture vous pouvez couper le bord du tissu avec beaucoup de soin.



Broderie main libre

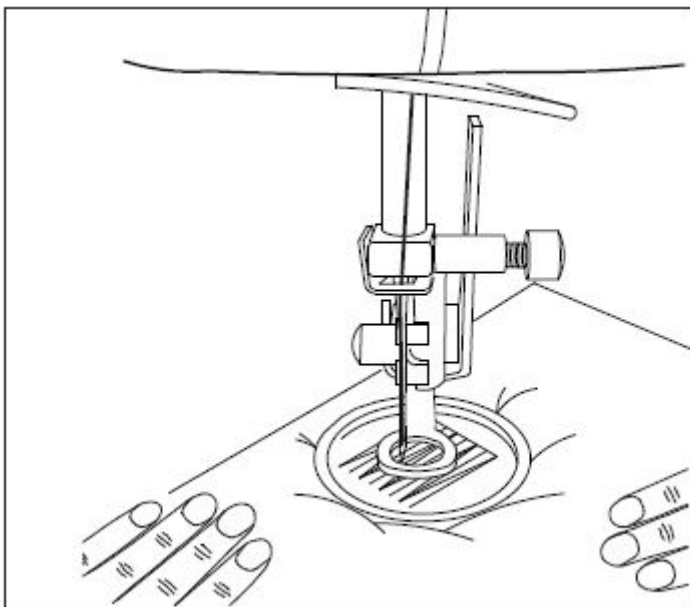
Pour la broderie main libre vous devez utiliser point droit (001) en cachant le transport avec le petit couvercle prévu à cet effet.



Le mieux c'est d'utiliser le pied de biche broderie (accessoire en option). Ce pied prendra la place du support de pied de biche standard.

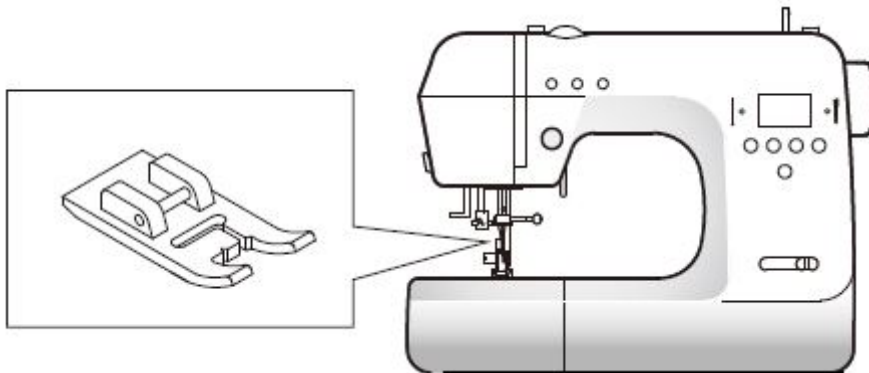
Vous bougez le tissu librement sous le pied de biche, pour créer votre broderie. Vous pouvez éventuellement mettre le tissu dans un cadre de broderie pour mieux pouvoir bouger le tissu.

Broder main libre demande un peu d'expérience.

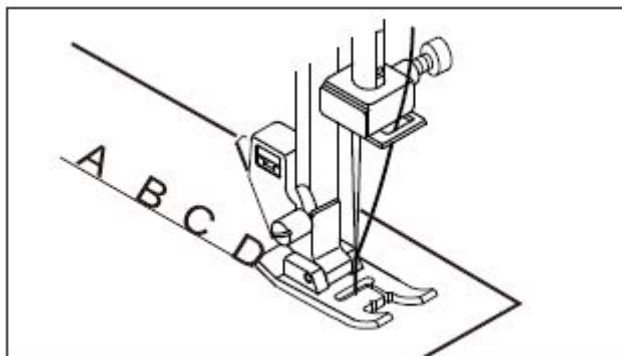


Alphabet

Vous pouvez coudre des lettres une par une en choisissant le bon numéro de couture.



64	65	66	67	68	69	70	71	72	73	74	75	76	77
A	B	C	D	E	F	G	H	I	J	K	L	M	N
78	79	80	81	82	83	84	85	86	87	88	89	90	91
O	P	Q	R	S	T	U	V	W	X	Y	Z	0	1
92	93	94	95	96	97	98	99						
2	3	4	5	6	7	8	9						



Bonne couture.

Copyright: www.matri.nl