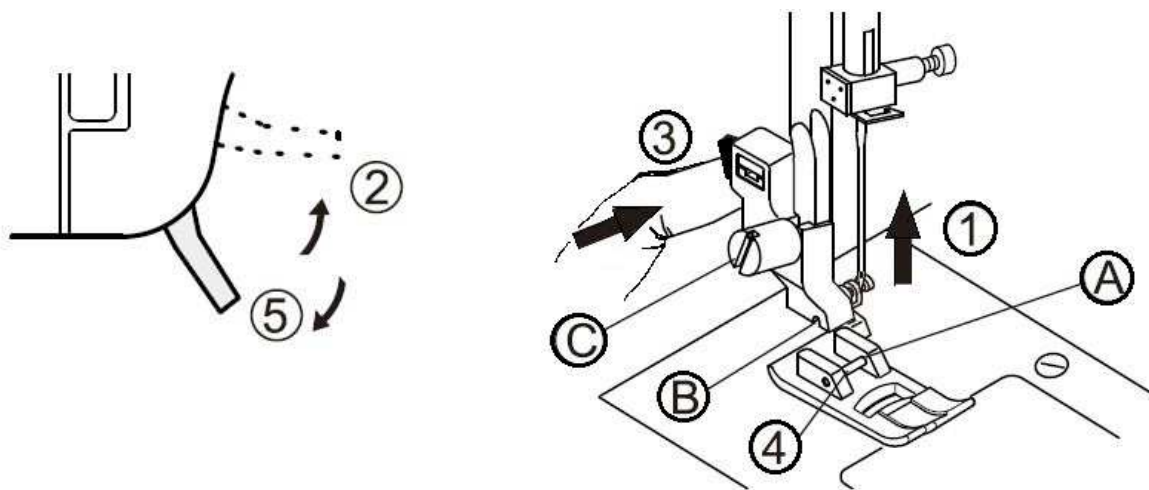


## Matrimatic Bronze; extra uitleg steken en voetjes.

### Het wisselen van de voetjes:

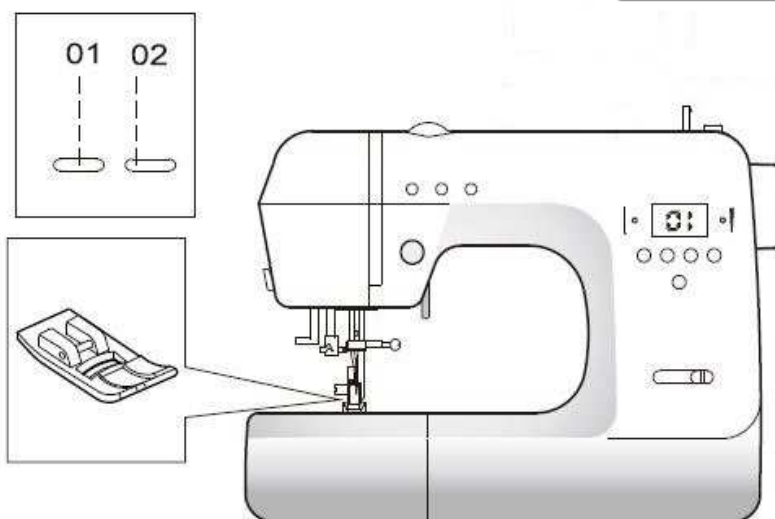
Zet de naald in de hoogste stand (1) en zet het voetje ook omhoog (2) met de persvoethendel. Druk op het knopje aan de achterkant (3) en het voetje valt er af. Plaats het nieuw te gebruiken voetje (4) met het pen (A) onder de inkeping van de houder (B). Breng de persvoet hendel langzaam omlaag (5). De pen zal dan in de inkeping klikken.

Soms moet ook de persvoethouder/klikhouder los gemaakt. Daarvoor gebruikt u schroef C.



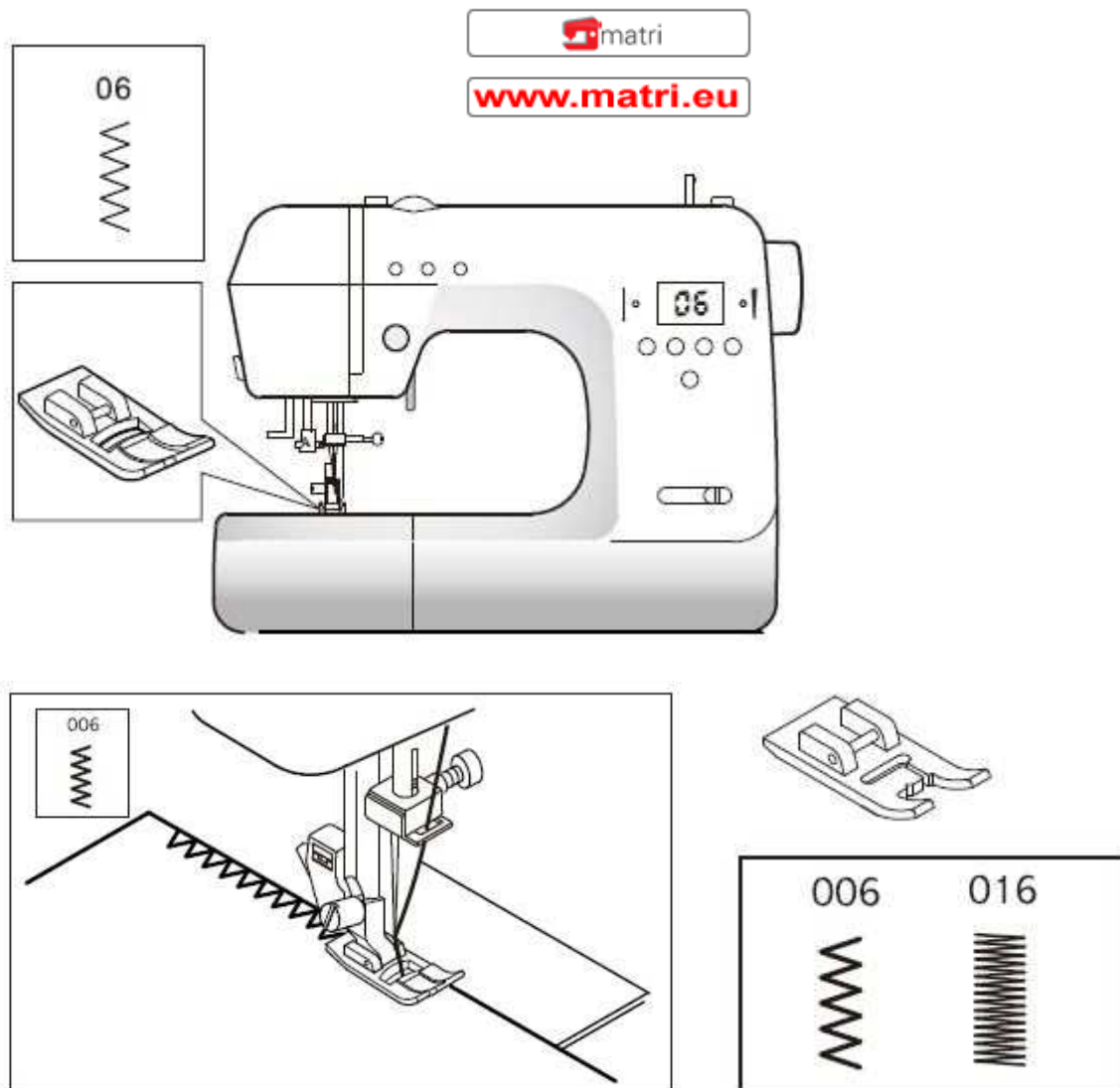
### Rechte steek:

Steken 001 en 002 zijn gewone rechte stiksteken.



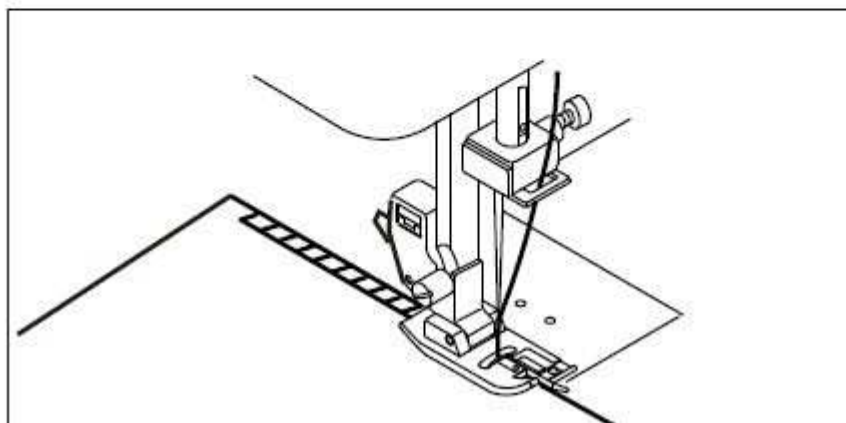
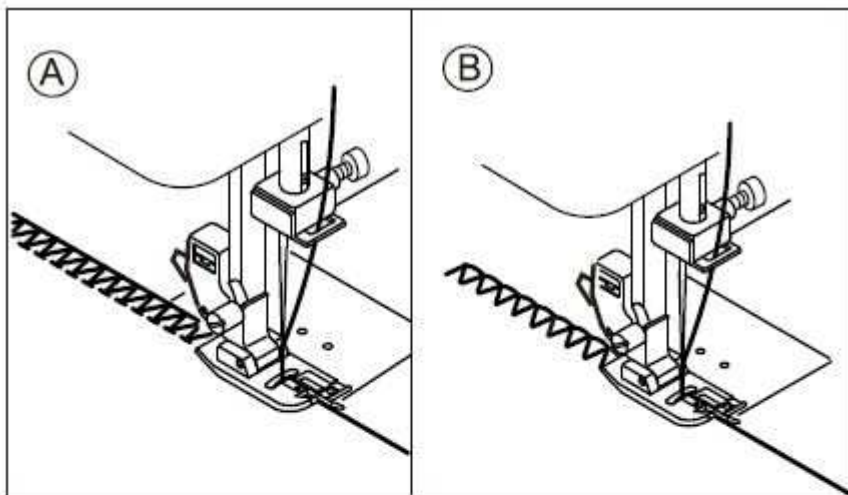
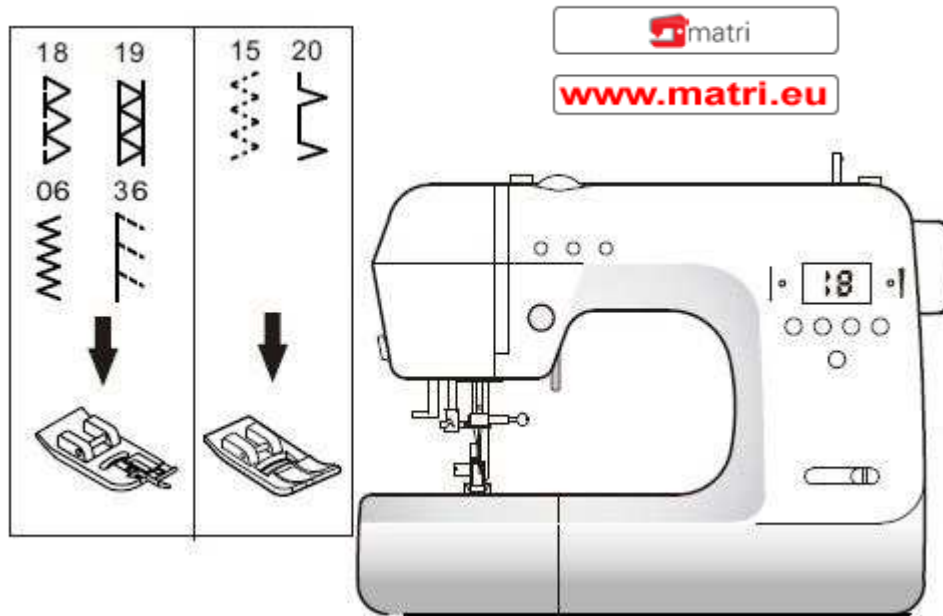
## Zigzag steken:

Deze steken worden meestal gebruikt voor het afwerken van een rand. Ook kunt u er een applicatie mee opnaaien.



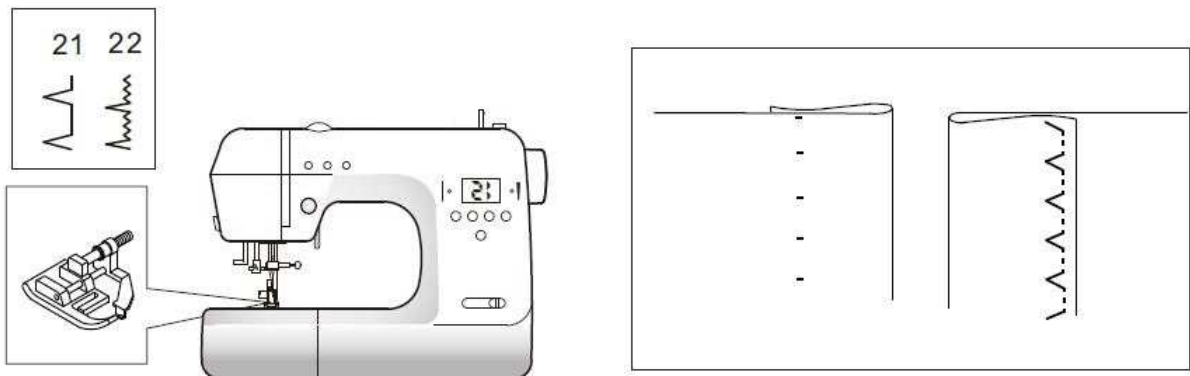
## Overlocksteken /elastische zigzag steken:

U kunt de overlocksteek gebruiken voor het verwerken van tricot/rekkende stof. Bij gebruik van het linker voetje wordt de zijwaartse steek in vorm gehouden door het voetje (er zit een soort vingertje waar om heen de draad wordt genaaid).



## Blinde zoom steek:

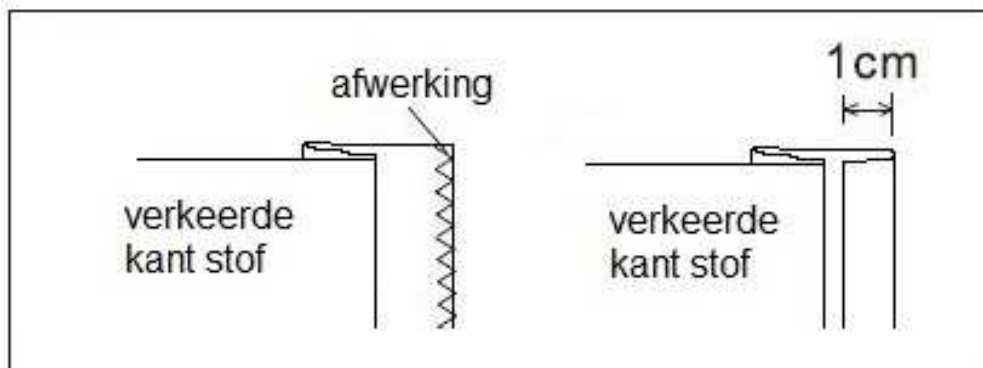
Voor het naaien van een blinde zoom (bijvoorbeeld in een wollen winterjas of bij gordijnen).



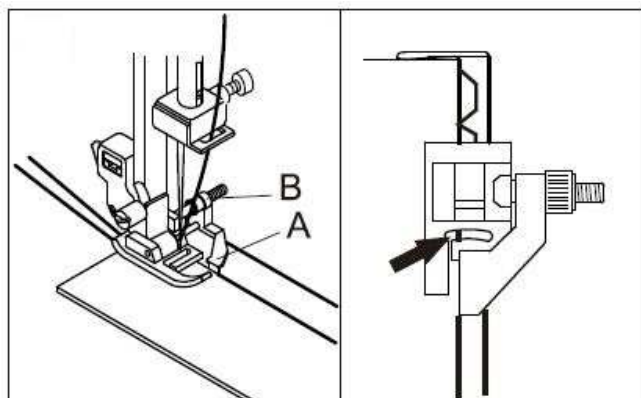
Bij de blinde zoom steek kunt u voor twee afwerkingen kiezen:



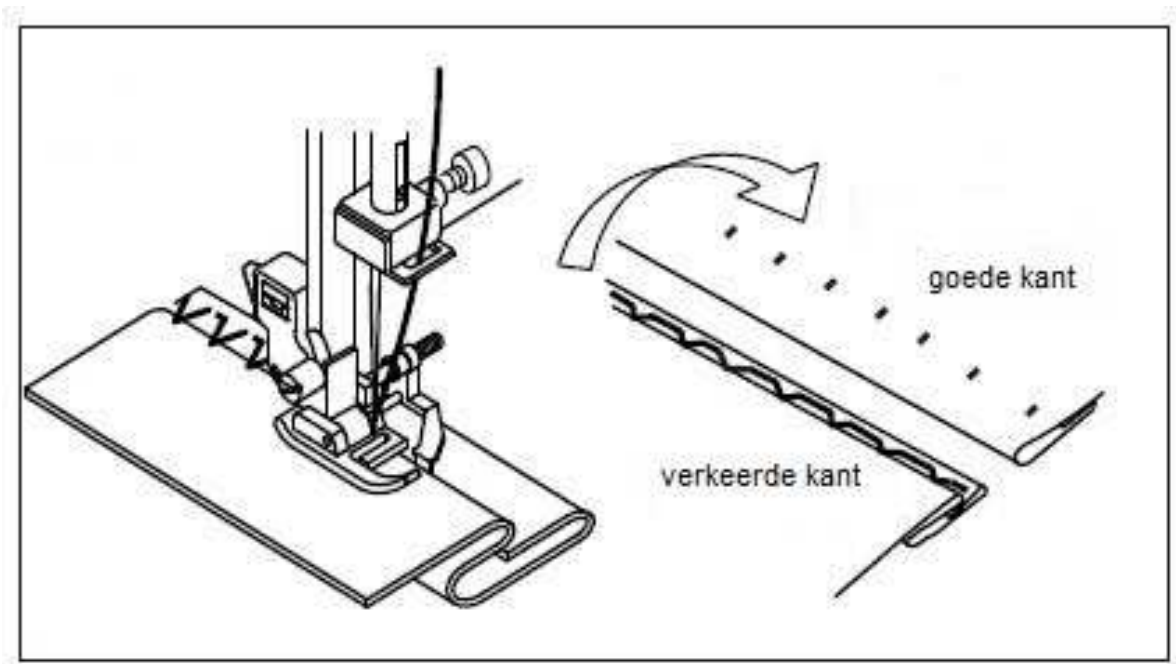
- van te voren maakt u een afwerking met een zigzag steek of
- u slaat de stofrand ongeveer 1 cm om en naait die tegelijk met de blinde zoom vast.



Met schroef B kunt u de kunststof geleider (A) afstellen. Bij het naaien hoort de stiksteek precies bij de pijl in de omgeslagen stof uit te komen.

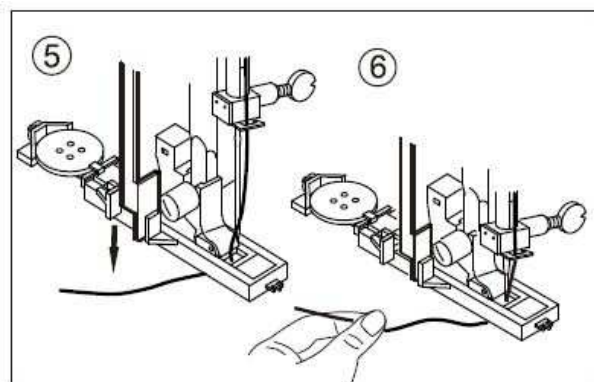
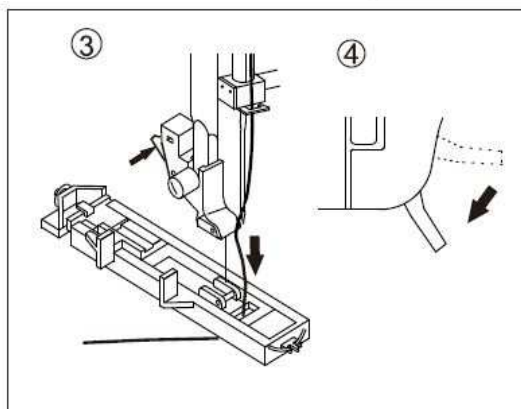
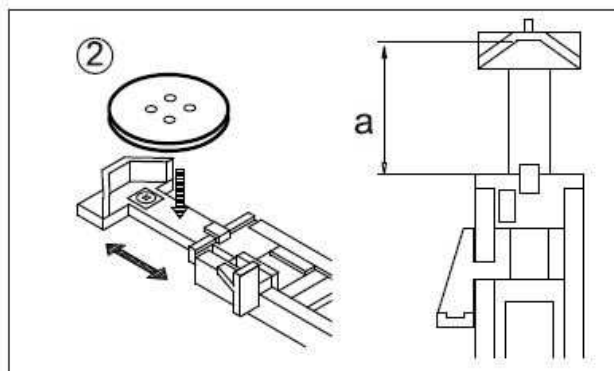
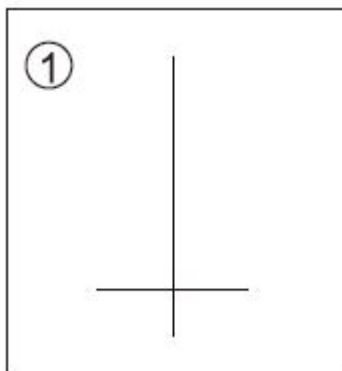
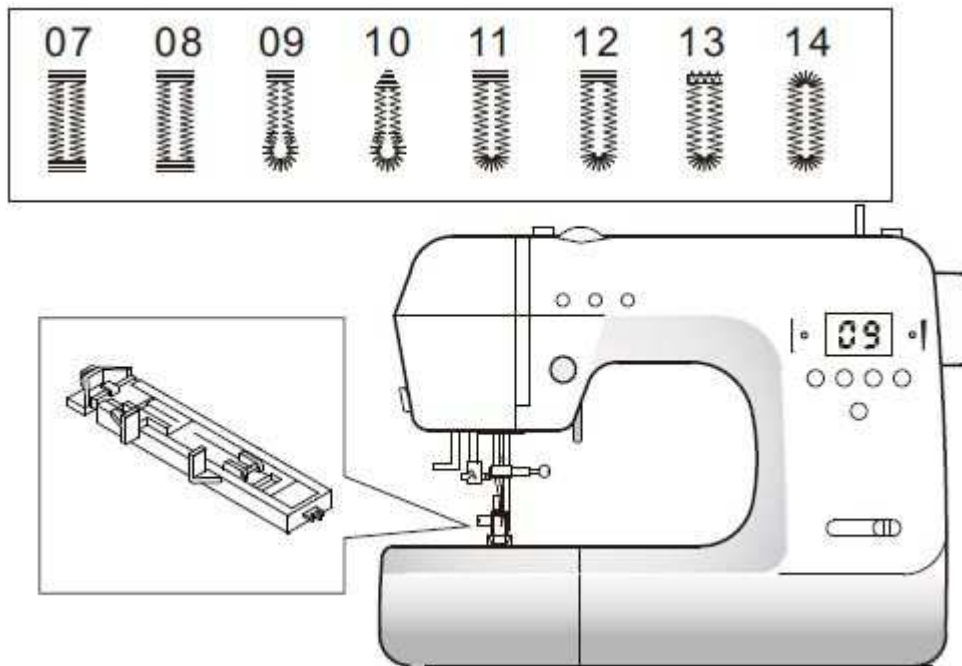


Na het naaien van een blinde zoom is op de goede kant van de stof weinig te zien (alleen een paar "puntjes" naaigaren. U vouwt de stof na het naaien daarvoor ook weer terug.



[www.matri.eu](http://www.matri.eu)

## Knoopsgaten:

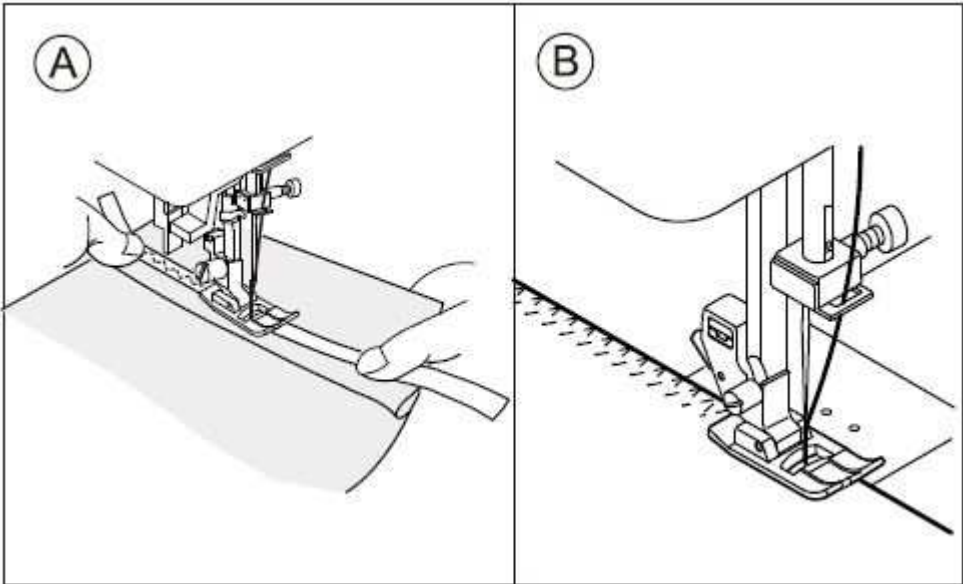
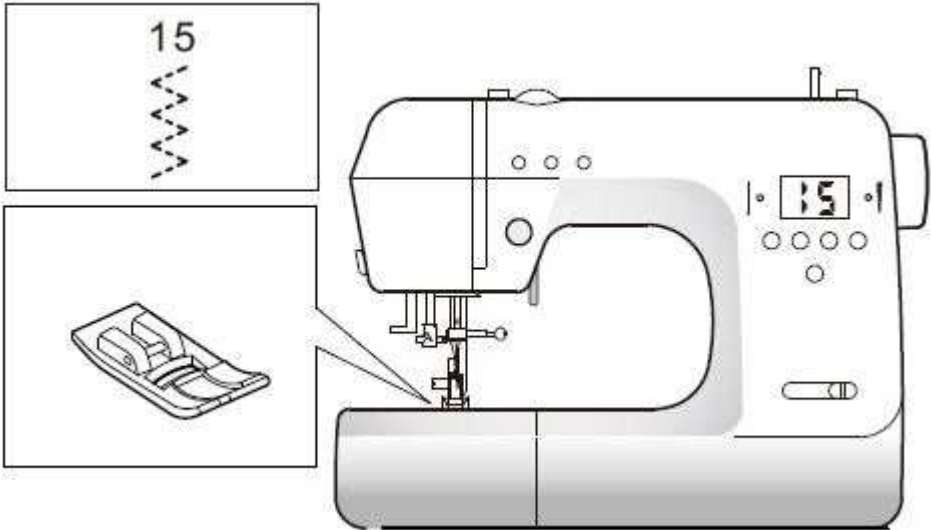


De volgorde waarin het knoopsgat genaaid wordt staat in de handleiding.

Probeer altijd eerst een knoopsgat uit op de stof die u gaat gebruiken voor het kledingstuk (dubbelgevouwen en met versteviging net zoals bij het echte kledingstuk).

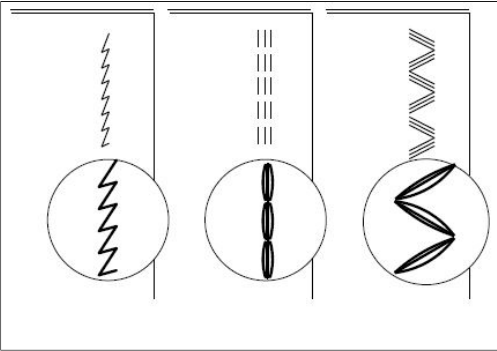
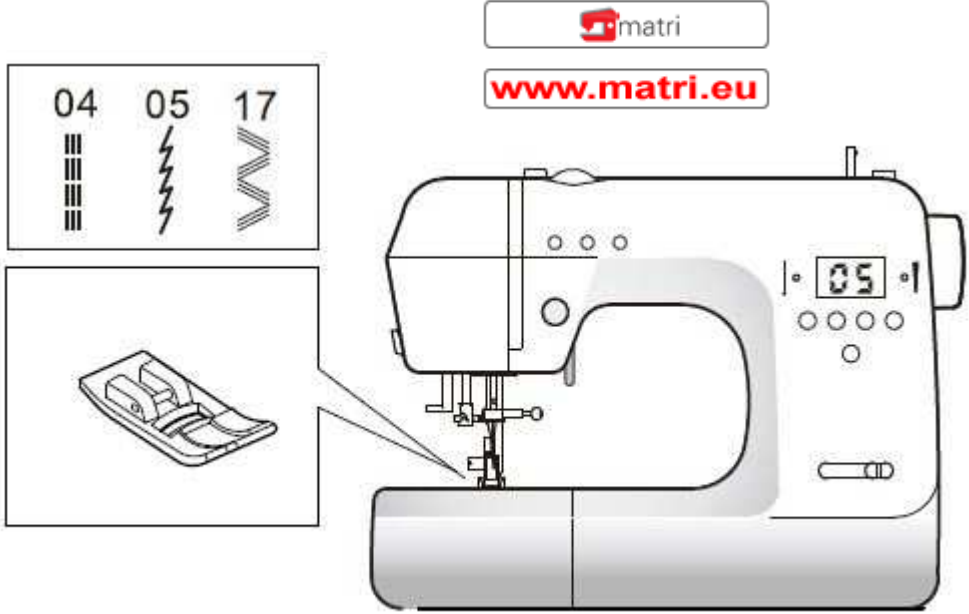
**Gestikte zigzagsteek:**

Deze steek kunt u goed gebruiken om bijvoorbeeld elastiek op te naaien (A). Daarnaast wordt deze steek ook als afwerking gebruikt (B).



**Elastische rechte (004, 005) en zigzag (017) steken:**

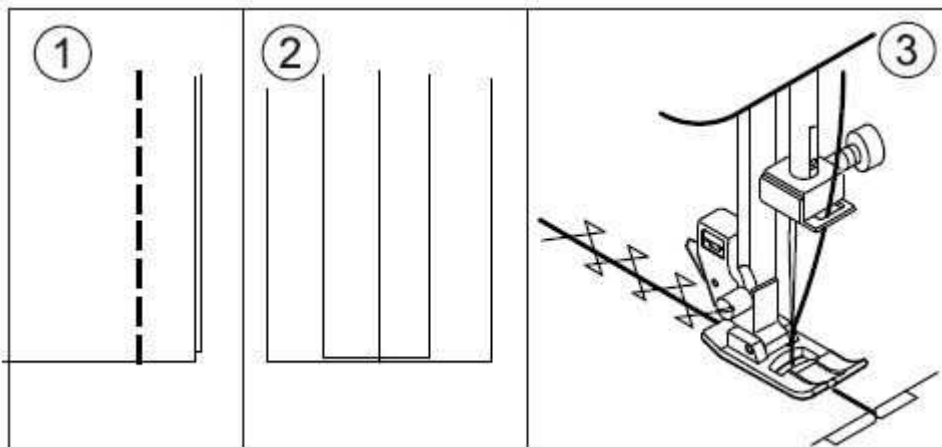
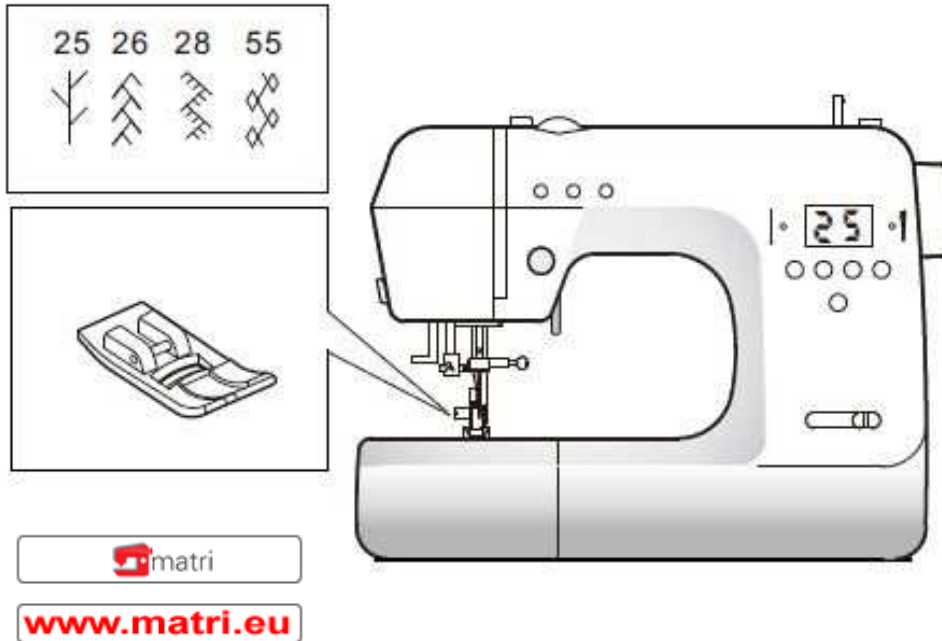
Voor het naaien van elastische stoffen. Altijd eerst een proeflapje naaien.





## Patchwork steken:

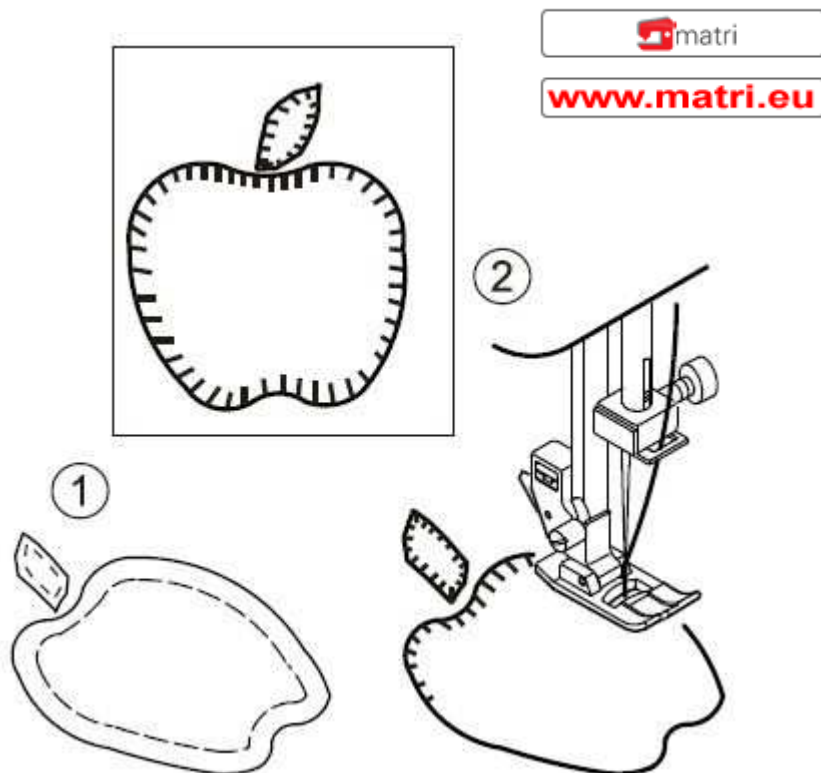
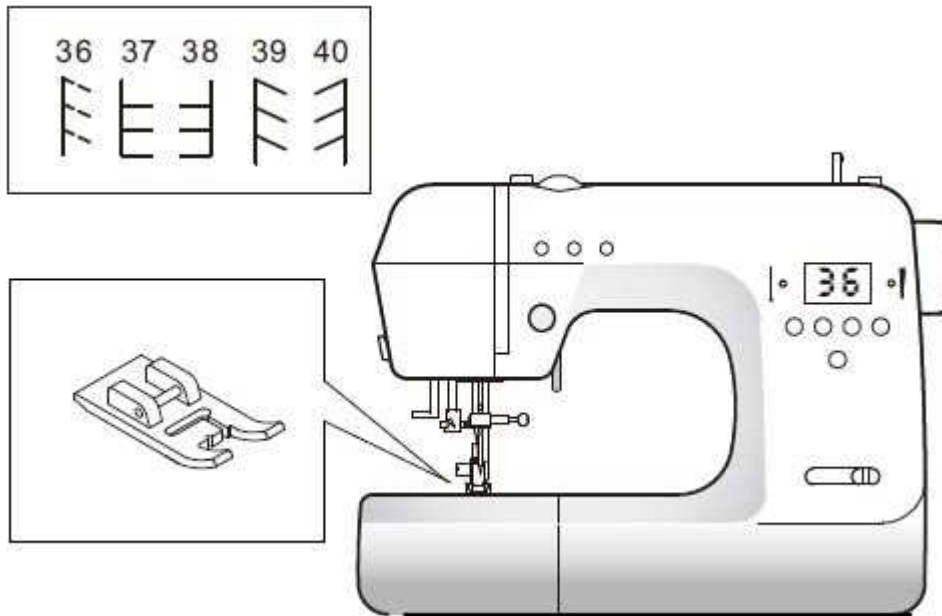
Dit zijn decoratieve steken. Het beste naait u eerst een rechte gestikte naad (zie 1.). Die naad wordt open gestreken (zie 2.) en daarna kunt u er met een patchworksteek overheen naaien (zie 3.).



## Applicatiesteek:

Rijg het in vorm geknipte lapje dat u op wilt naaien eerst op de stof (zie 1.). U kunt het lapje ook vast strijken met Vliesofix.

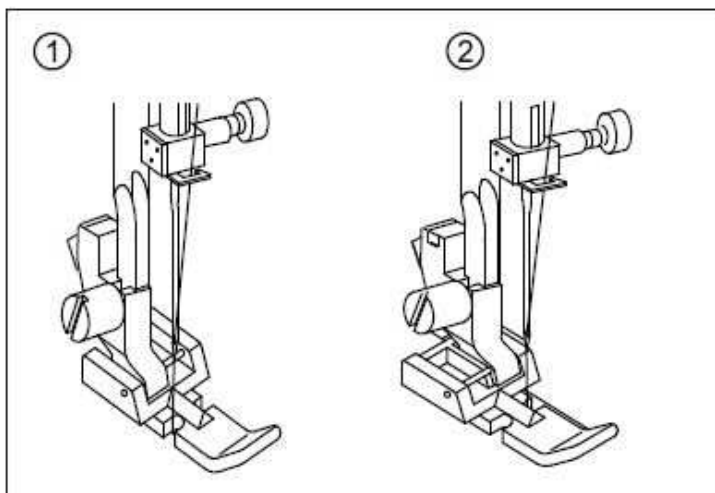
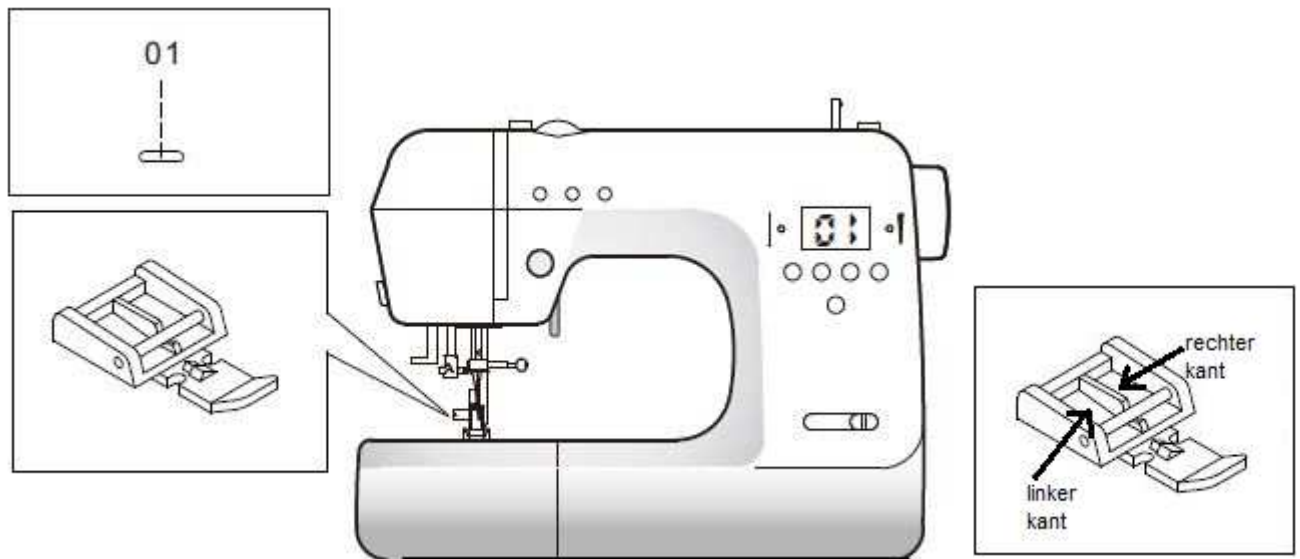
Daarna kiest u een steek (038 t/m 042) om het lapje vast te naaien.



## Rits:

matri

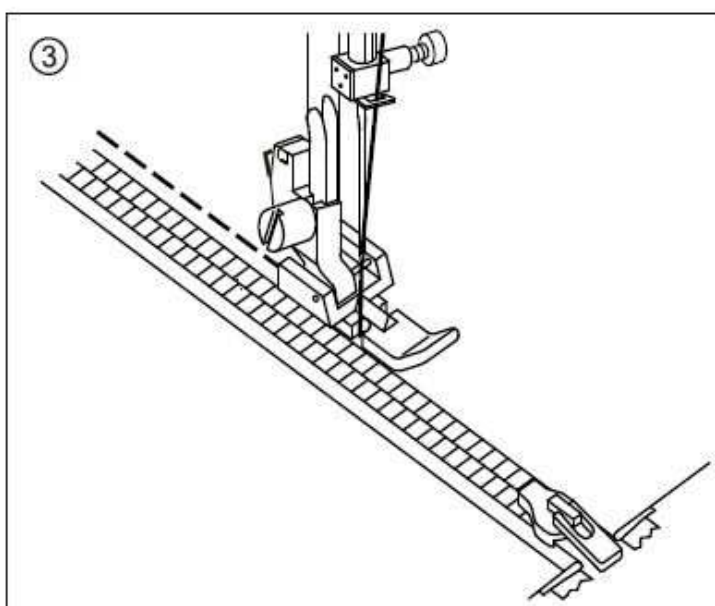
[www.matri.eu](http://www.matri.eu)



Als u het ritsvoetje gebruikt kunt u voor de linker en het rechter kant kiezen (zie 1 en 2). Hierbij moet u de juiste steek kiezen.

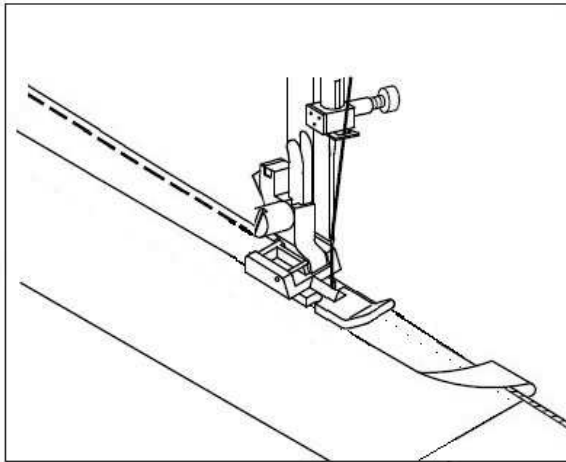
Als u de linker kant kiest kunt u steek 001 en 002 gebruiken.

Bij de rechter kant kunt u alleen steek 001 kiezen, anders botst de naald op het voetje.



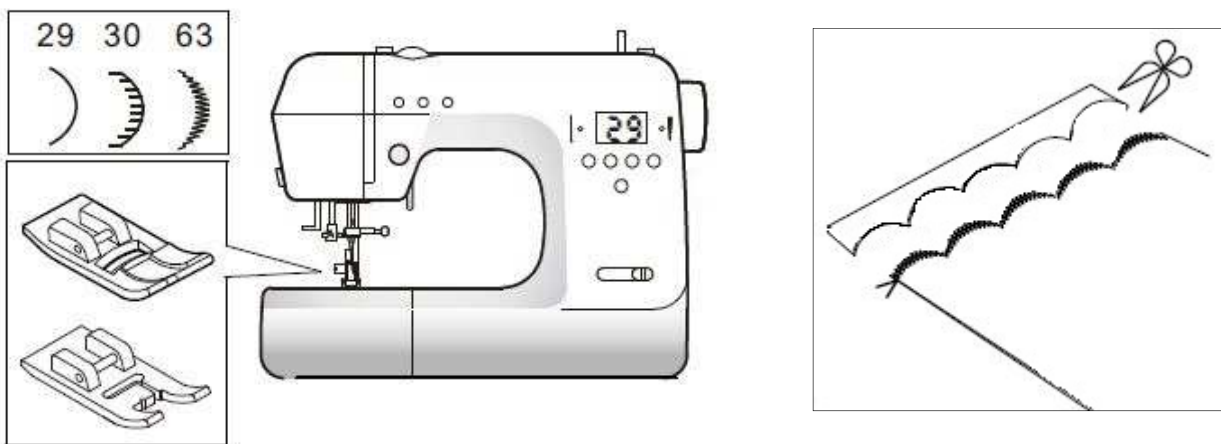
## Piping met het ritsvoetje:

Met het ritsvoetje kunt u ook heel dicht langs een omgevouwen rand waarin een koordje zit naaien. Zo ontstaat een verdikt randje. Dit kunt u weer tussen twee lagen stof uitstikken.



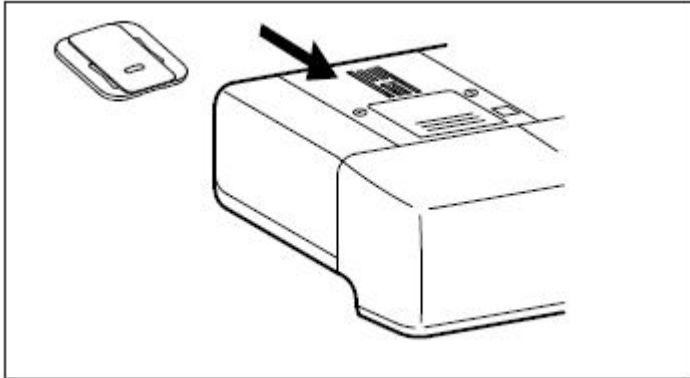
## Golfjes steek:

Dit is een decoratieve steek waarbij u eventueel later, na het naaien, de stof aan de buitenkant heel nauwkeurig kunt afknippen. Er ontstaat dan een golftrandje aan de stof.



## Vrij borduren

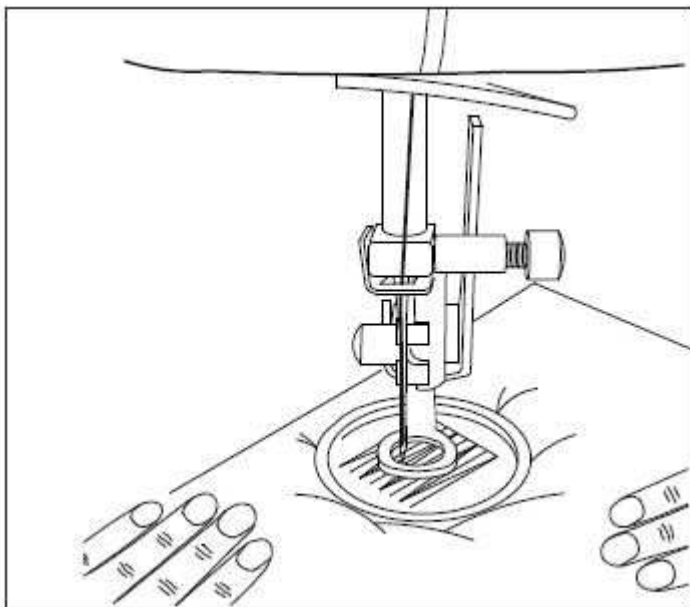
Bij het vrij borduren naait u met een rechte steek (001) terwijl het transport is uitgeschakeld door gebruik van het afdekplaatje.



Het beste kunt u een borduurvoet (optionele accessoire) bevestigen. Deze komt dan in de plaats van de standaard persvoethouder/klikhouder.

U beweegt de stof “vrij” onder de naald heen en weer, op en neer of in een “figuur” (vergelijk dit met de figuren die een kunstrijder op de schaats maakt). Om de stof beter te kunnen besturen kunt u deze in een borduurring klemmen.

Dit vrij borduren vraagt enige oefening.

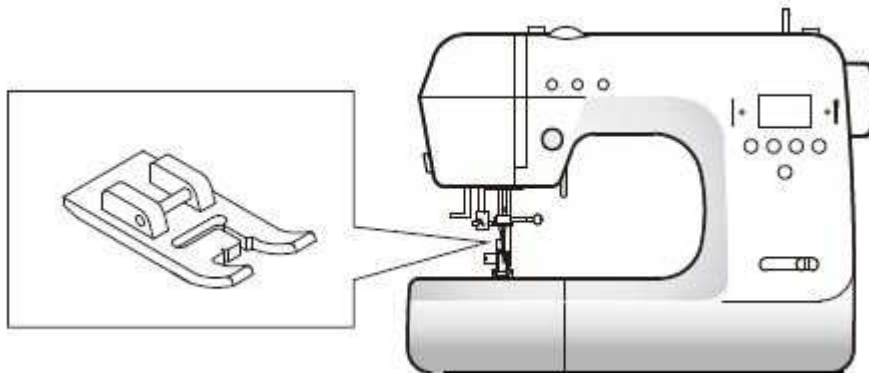


matri

[www.matri.eu](http://www.matri.eu)

## Letters naaien

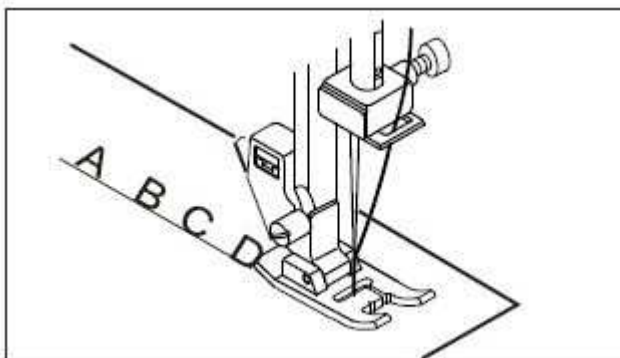
U kunt de letters één voor één naaien door het juiste steeknummer te kiezen.



64	65	66	67	68	69	70	71	72	73	74	75	76	77
A	B	C	D	E	F	G	H	I	J	K	L	M	N
78	79	80	81	82	83	84	85	86	87	88	89	90	91
O	P	Q	R	S	T	U	V	W	X	Y	Z	0	1
92	93	94	95	96	97	98	99						
2	3	4	5	6	7	8	9						



[www.matri.eu](http://www.matri.eu)



Succes.

Copyright: [www.matri.nl](http://www.matri.nl)